

MANUEL DE POSE et D'UTILISATION

Sa lecture est indissociable du recueil de cotes.



La référence depuis 1972

Madame, Monsieur, Cher Client

Nous vous remercions de la confiance que vous nous avez témoignée en ayant choisi un modèle PPP. Sachez que la fabrication de la piscine que vous avez choisie a fait l'objet de la plus grande attention de la part de nos services ; elle bénéficie au-delà des garanties légales qui l'accompagnent, de celles résultant des nombreux travaux de recherches menés par notre groupe depuis plus de 50 ans sur la qualité des résines, et sur le renforcement des structures.

Si les travaux d'installation de nos piscines, ne requièrent pas de qualification particulière, il est très important de prendre connaissance et de suivre très scrupuleusement les instructions données dans ce manuel d'installation. Il développe chacune des étapes de la mise en œuvre in situ de nos ouvrages pré-fabriqués en matériaux composites. Les présentes prescriptions visent notamment à assurer la pérennité de l'ouvrage. Il est donc essentiel de les observer scrupuleusement lors de l'installation, pour bénéficier des garanties.

Les prescriptions spécifiques traitées dans ce document, prévalent sur les autres dispositions concernant les ouvrages de piscines.

Pour la réalisation de tous travaux de drainage, d'assise et de remblaiement piscine, utiliser exclusivement des matériaux concassés dépourvus de fines, nommés « Graviers » ou « Granulats » tout au long de ce manuel de pose.

Quelques consignes primordiales :

Toute piscine doit être obligatoirement équipée d'un dispositif de sécurité normalisé concernant la sécurité des enfants de moins de 5 ans (loi 2003-9 du 3 janvier 2003). Ce dispositif doit être conforme à l'une des normes (NF P90-306 à 309).

Toute coque piscine polyester doit être maintenue de manière permanente, totalement remplie avec son volume d'eau habituel, 2/3 du(des) skimmer(s) immergé(s).

Toute installation électrique doit être obligatoirement protégée par un disjoncteur différentiel 30mA installé par une personne agréée.

Faire contrôler périodiquement le système d'évacuation des courants induits ou vagabonds, la terre fonctionnelle du dispositif aquaterre, par une personne qualifiée. La résistivité relevée doit être inférieure à 20 Ohms.

Ne pas utiliser pour le traitement de l'eau de produits non adaptés ou incompatibles avec les matériaux composites. Contrôler régulièrement les 3 paramètres : TAC, pH, et TH, pour un bon équilibre de l'eau. Electrolyseurs de sel : utiliser un sel de très haute pureté chimique répondant à la norme EN-16401. Les électrolyseurs de sel équipant les piscines chauffées et couvertes doivent être dotés d'une régulation automatique de pH et de production de chlore.

Tout équipement de chauffage adapté à la piscine, de type échangeur de chaleur, pompe à chaleur (PAC), ou autres, ne doit pas délivrer une température d'eau supérieure à 28°C. Cela pourrait provoquer une détérioration précoce du revêtement (farinage, micro-bullage ou décoloration).

La présence d'un abri ou de tout dispositif de couverture oblige à une aération/ventilation ou à des ouvertures régulières, de surcroît si l'eau est chauffée, afin d'éviter une éventuelle détérioration précoce du revêtement par une élévation excessive de la température de l'eau. Un brassage permanent est conseillé (filtration), pendant les périodes de fermetures et de fortes expositions. L'utilisation de lames « solaires », translucides ou bi couches est déconseillée.

I. SPECIFICITES FONDAMENTALES DES PISCINES PPP	P.6
A) Piscines à parois auto-maintenues (Brevet N° PA 8713 4031)	
B) Piscines à dispositif d’ancrage (Brevet N° FR15589921)	
II. LIVRAISON	P.8
III. IMPLANTATION	P.9
A) Préambule sur la qualité des sols	
B) Généralités	
C) Préparation à l’implantation en terrain naturel en pente	
1) Décaissement en pleine masse du terrain naturel, avant de procéder au terrassement de la fouille de la piscine.	
2) Réalisation d’un enrochement aux fins de soutènement	
3) Construction d’un mur de soutènement	
4) Définition d’une hauteur intermédiaire, afin de réduire la compensation du niveau	
IV. TRAÇAGE AU SOL	P.11
A) Planimétrie	
1) Forme de bassin rectangulaire, avec ou sans escalier romain	
2) Forme de bassin libre	
B) Altimétrie	
V. TERRASSEMENT/EXCAVATION	P.12
VI. PRESENCE D’EAU OU NAPPE PHREATIQUE	P.13
A) Réalisation d’un exutoire de 30cm minimum pour l’évacuation gravitaire	
B) Réalisation d’un puisard pour extraction de l’eau par pompage	
VII. PREPARATION DE L’ASSISE DRAINANTE	P.15
A) Piscine de forme libre	
B) Piscine de forme rectangulaire avec ou sans escalier romain	
VIII. DECHARGEMENT/MANUTENTION	P.18
IX. ASSEMBLAGE DES EXTENSIONS	p.19
X. MISE EN FOUILLE/REGLAGES POUR MISE A NIVEAU	P.20
A) Mise en fouille	
B) Réglages pour mise à niveau	
C) Procédures de correction : défaut de planimétrie	
1) Le relevé de cotes sur la piscine laisse apparaître un, voire deux angles modérément surélevés	
2) Le relevé de cotes sur la piscine laisse apparaître un, voire deux angles modérément abaissés	
XI. REMBLAIEMENT DES PAROIS	P.24
A) GENERALITES/RAPPELS	
B) MODE OPERATOIRE DE REMBLAIEMENT DE TOUTE PISCINE MAINTENUE VIDE	
1) Maintien des parois	
a) Par étayage intérieur	
b) Par tendeurs extérieurs (obligatoire pour piscines avec parois à dispositif d’ancrage)	
c) En l’absence de tout dispositif de maintien possible des parois	
2) Remblaiement des parois	
a) Forme elliptique/ovoïde	
b) Forme rectangulaire/romaine	
*Verrouillage	
*Remblaiement périphérique de parois	
*Mise à niveau des évéuels éléments d’accès tels qu’escalier romain, escalier banquette de petite surface	
*Remblaiement, mise à niveau des escaliers et plages de grande surface	
*Remblaiement, mise à niveau des caissons pour enroulement de volet immergé	

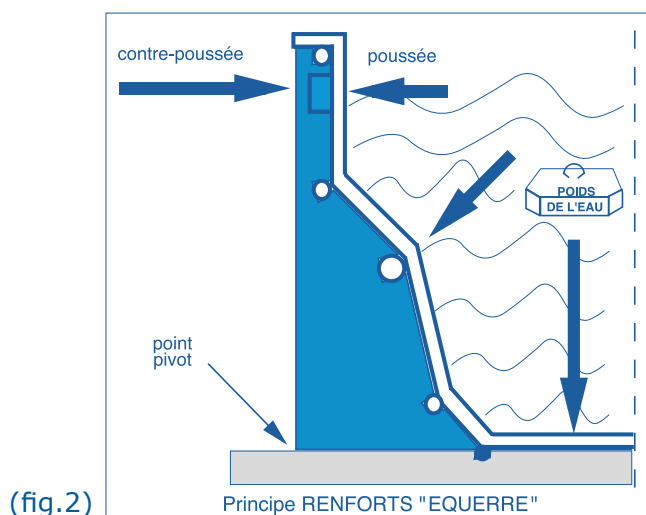
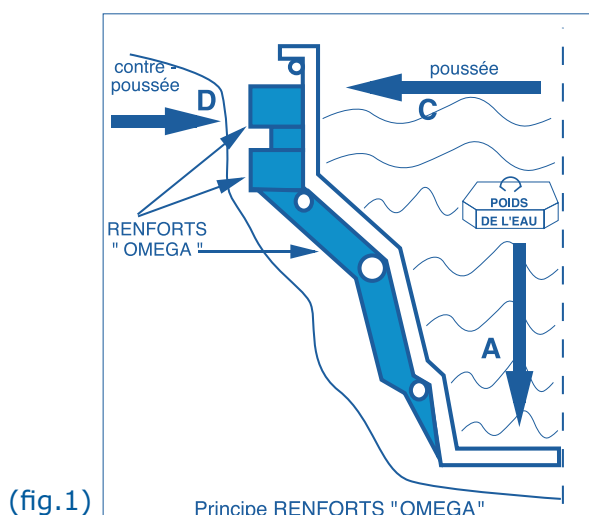
XII. CEINTURE BETON/BETON D'ASSISE MARGELLES	P.31
A) Piscines à parois auto-maintenues	
B) Piscines avec dispositif d'ancrage	
XIII. POSE DE LA MARGELLE	P.33
A) Généralités	
B) Modes opératoires	
1) Piscine de forme rectangulaire simple	
2) Piscine de forme rectangulaire avec escalier extérieur	
3) Piscine de forme libre	
XIV. RACCORDEMENT DU CIRCUIT DE FILTRATION	P.34
A) Généralités	
B) Montage	
1) Etape 1 : raccordement sur les traversées de paroi	
a) Les aspirations	
b) Le(s) refoulement(s)	
2) Etape 2 : montage du groupe de filtration dans le local technique	
C) Evacuation des « courants vagabonds »	
XV. LE LOCAL TECHNIQUE	P.40
A) Local en maçonnerie	
B) Local préfabriqué	
XVI. VIDANGE DE LA PISCINE : RECOMMANDATION IMPORTANTE	P.44
XVII. TRAITEMENT DE L'EAU	P.46
A) Le traitement physique par le système de filtration	
B) Le traitement chimique	
1) Equilibre de l'eau	
2) La désinfection de l'eau	
3) Exemples de coloration du revêtement et solutions potentielles	
a) Les tâches grises	
b) Les tâches jaunes, brunes, violettes, points de rouille, ou eau fluo ou noire	
C) Avant tous vos traitements curatifs	
VIII. HIVERNAGE ET REMISE EN SERVICE DU BASSIN	P.55
A) L'hivernage actif	
B) L'hivernage passif	
C) Remise en service	
1) Côté local technique	
2) Côté piscine	
3) Côté local technique de nouveau	
XIX. EQUIPEMENTS COMPLEMENTAIRES	P.58
XX. LE MOT DE L'USINE	P.58

I. SPECIFICITES FONDAMENTALES DES PISCINES PPP

A) Piscines à parois auto-maintenues (Brevet N° PA 87 13 403)

Les piscines PPP sont dotées d'une structure de renforcement dont les éléments de type « OMEGA » (fig 1), ou EQUERRE (fig2) sur demande, servent de raidisseurs, et de bras compensateurs pour les seconds, diminuant l'effet des poussées intérieures ou extérieures sur la structure générale. Des renforts métalliques et/ou plastiques complètent la rigidité de l'ensemble, en réduisant de nombreux risques de déformation.

Au-delà du principe de renforcement adopté, ce sont l'obliquité et le profil caractérisant les parois de nos piscines qui optimisent efficacement leur capacité de résistance aux différentes poussées. Depuis plus de 50 années, PPP privilégie ce critère lié à la résistance, en façonnant de manière particulière ses piscines, et notamment leurs parois ; celles-ci sont caractérisées par une obliquité évaluée selon la profondeur du bassin, de manière à compenser plus efficacement les poussées extérieures, et par un épaulement intérieur plus marqué accompagné de quelques décrochements horizontaux, afin de réduire une verticalité qui expose mécaniquement toute coque de conception conventionnelle aux déformations.



Pour le façonnage des parois, les arrondis et les congés dont les formes opposent davantage de résistance, ont été souvent préférés aux angles droits (arêtes), de conception basique.

Le profil fluidifié que présentent ces piscines, facilite la circulation de l'eau, en surface et en fond, et réduit le temps de nettoyage.

C'est ainsi que depuis l'avènement des renforts « OMEGA et EQUERRE » véritables révolutions techniques dans notre secteur d'activité durant les années 1980, et le façonnage spécifique de nos piscines, leur procédure d'installation autorise pour les opérations de remblaiement périphérique, l'utilisation exclusive de graviers de granulométrie 20/27 ou 20/40, et la suppression d'armature de fer dans le béton de ceinture. Le cahier des charges « Directives Techniques Piscines AC P 90-328 » dont l'AFNOR a validé la certification, fait état de cette exception, au regard de la particularité qui singularise la conception des modèles PPP.

Ainsi de par leur conception, et leur principe de renforcement, les piscines PPP présentent une résistance qui leur permet de contenir plus efficacement lors de leur vidange, l'ensemble des poussées* qu'elles subissent...

*(Hors nappe phréatique)

B) Piscine à dispositif d'ancrage (Brevet N° FR 1558992)

Avec l'avènement des formes contemporaines aux parois verticales et angles vifs, la quasi verticalité des parois et l'importante rectitude des lignes que présentent certaines piscines de forme rectangulaire, rendent indispensable la réalisation d'une ceinture en béton dosé à 350 kg/m^3 ferrillée, afin d'optimiser la résistance de ces ouvrages aux différentes poussées, notamment extérieures.

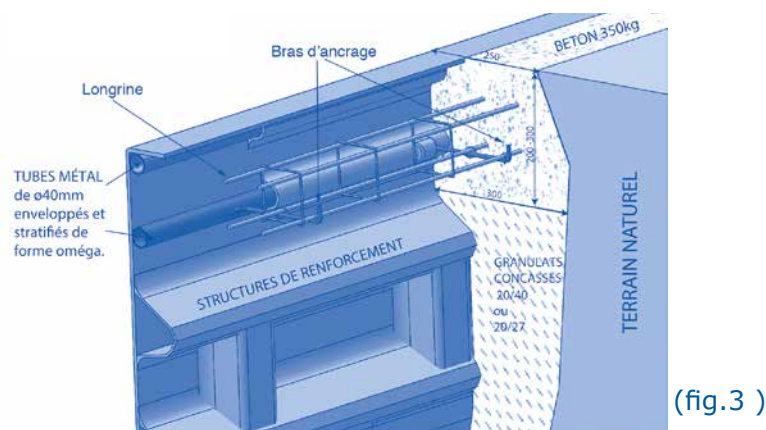
PPP a développé pour ces piscines un dispositif d'ancrage de parois (breveté) particulièrement efficace :

- Dispositif venant coiffer sur le côté extérieur les structures de renforcement conventionnelles, et palier à leur éventuelle déformation par la pression des remblais.
- Support tubulaire en tubes acier de 40 millimètres de diamètre généralement, équipé d'une série de bras d'ancrage de 200x8 (mm) soudés, et à déployer à la perpendiculaire de la paroi, pour soutenir une longrine ferrillée de 10x100x8 (mm).
- Inclusion du support tubulaire dans la masse du matériau composite par enrobage, lors de la fabrication.

L'objectif de ce dispositif est de renforcer et faciliter l'ancrage de la piscine au niveau de sa ligne d'eau à la ceinture béton. A dessein, après remblaiement périphérique de la piscine à l'aide de granulats 20/27 ou 20/40 concassés, les bras d'ancrage déployés à la perpendiculaire de la paroi servent de soutien et d'arrimage à une longrine métallique noyée dans la ceinture béton.

Les avantages de ce dispositif sont multiples :

- Les bras repliés n'occasionnent aucune gêne lors de l'opération de remblaiement (granulats 20/40 ou 20/27).
- Les bras déployés permettent d'obtenir un alignement régulier et un positionnement horizontal de la longrine après sa fixation aux épingles, et d'assurer la conformité de son enrobage dans le béton (350 KG).
- L'extrémité en épingle des bras d'ancrage sert de butoir, et après sa fixation, de retenue à la longrine.
- La parfaite cohésion de l'ensemble empêche tout arrachement et supprime tout risque de désolidarisation de la piscine avec la ceinture béton.
- Les risques d'une déformation importante des parois, provoquée par une poussée des remblais périphériques, sont ainsi diminués.



II. LIVRAISON

Les conditions d'accès sont souvent difficiles et nécessitent beaucoup de précautions lors de la livraison, surtout pour les modèles de grandes dimensions.

Il est recommandé de s'assurer avant toute livraison de l'accessibilité : état des chemins, présence de pont, largeur, dénivelé et sinuosité des voies d'accès au terrain, stabilité du sol et du sous-sol. Vérifier toute présence aérienne d'obstacle : câbles électriques, téléphoniques, branches, et/ou équipements enfouis, tels que canalisations, fosses septiques, citernes de gaz, qui occasionnent d'autres difficultés...

Les conditions de livraison peuvent être considérées comme faciles, quand les voies d'accès permettent le passage d'un véhicule de 10t, avec son approche à moins de 5 mètres du terrassement piscine.

Les chauffeurs du fabricant n'ont pas une obligation de résultat, et peuvent refuser d'effectuer toute manœuvre qu'ils considéreraient comme risquée et dangereuse, car pouvant porter atteinte aux personnes, aux biens, ou aux matériels.

Ainsi une intervention réalisée par des engins de levage de capacité plus adaptée, voire par hélitreuillage, est quelquefois nécessaire afin de maintenir des conditions de sécurité optimales.

Les opérations de livraison (déchargement, grutage à proximité ou dans le « trou »), jusqu'à libération des sangles n'entrent pas dans le domaine de l'installation de la piscine (DTP AC P90328).

Les chauffeurs n'ont pas compétence en matière d'installation, et n'ont pas vocation à vérifier la conformité de l'installation en cours, ils ne peuvent ainsi engager la responsabilité du fabricant.

Lors de la réception, et en présence du chauffeur, une attention toute particulière doit être portée à la conformité des diverses marchandises, objets de la commande. Toute éventuelle réserve doit être émise de manière explicite sur le bordereau de livraison ; l'apposition de réserves d'office comme « sous réserve de déballage n'ont aucune validité pour le fabricant ».

III. IMPLANTATION

A) Préambule sur la qualité des sols

Le bassin doit être implanté sur un sol et/ou un support stable, cohérent, homogène, et d'une portance suffisante en conformité avec l'accord AFNOR AC P90-322.

Ces qualités peuvent résulter de la nature du sol ou des aménagements effectués. En cas d'incertitude sur la nature ou l'homogénéité du sol, il est fortement conseillé d'effectuer un sondage (tranchée, tarière, forage...), à l'emplacement même de l'ouvrage.

Les qualités de stabilité et de cohérence du sol conditionnent l'importance du remblaiement à effectuer.

Une attention particulière doit être portée sur la qualité du sous-sol, à la présence et au drainage des eaux d'infiltration souterraines ainsi qu'au dévoiement des eaux de ruissellement autour de la piscine, des plages et des escaliers. Ces mêmes précautions sont à porter aux locaux techniques préfabriqués enterrés ou semi enterrés.

B) Généralités

Avant l'ouverture du chantier, il est indispensable de définir avec précision les limites d'implantation du bassin sur le terrain.

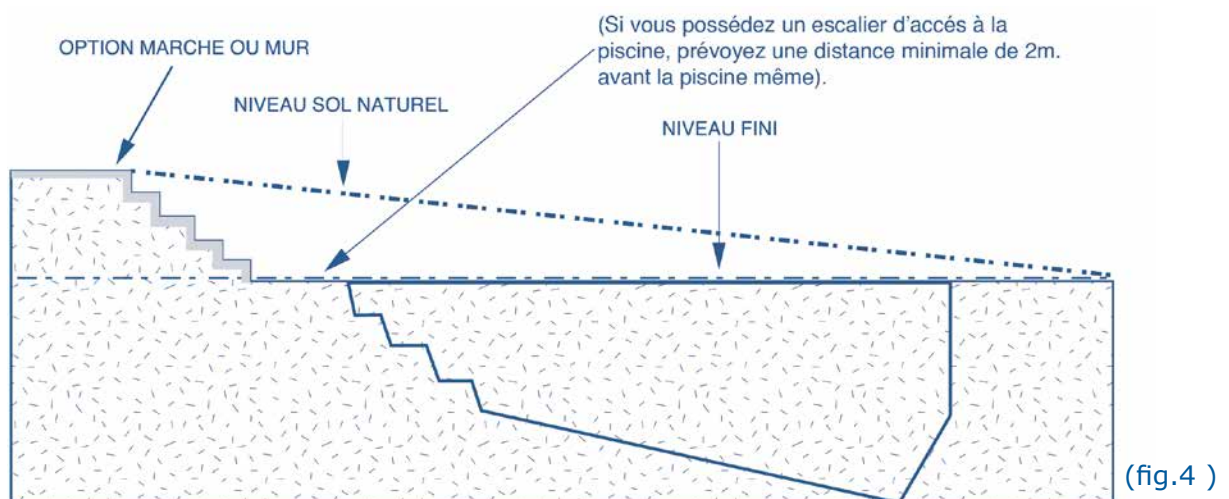
Le maître d'œuvre doit s'assurer de la conformité d'implantation avec les autorisations administratives obtenues par le maître d'ouvrage.

Il est fortement conseillé d'établir soigneusement un document contractuel d'implantation coté en plan et en altimétrie, daté et signé par les parties.

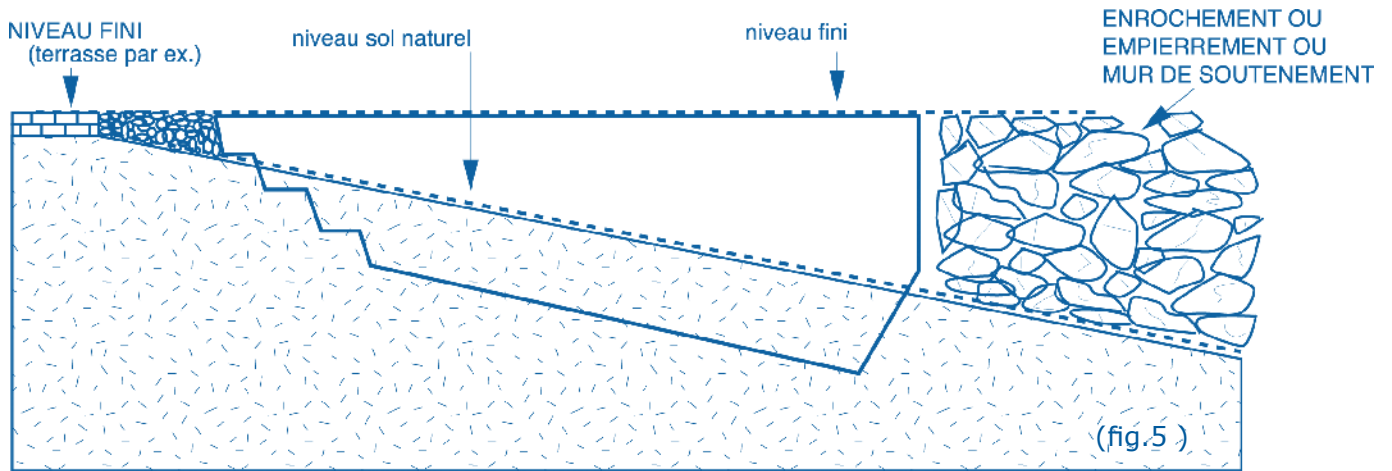
C) Préparation à l'implantation en terrain naturel en pente

Lorsque la surface du terrain n'est pas horizontale, les conditions permettant d'assurer la stabilité du bassin peuvent être complexes. Plusieurs possibilités peuvent être envisagées pour la création d'une plate forme :

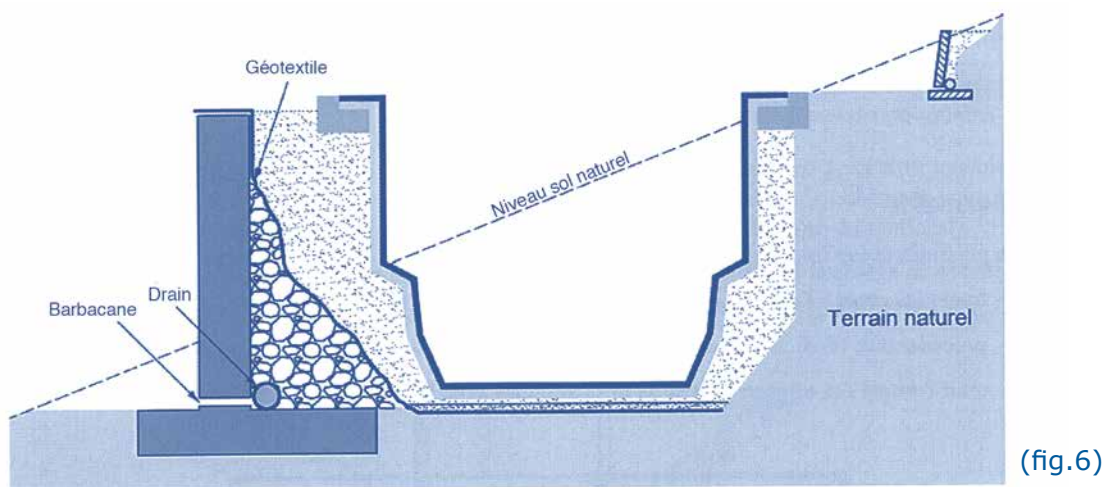
1) Décaissement en pleine masse du terrain naturel, avant de procéder au terrassement de la fouille de la piscine. Pour déterminer la hauteur de ce décaissement, définir au préalable le niveau fini de la piscine avec ses futurs aménagements.



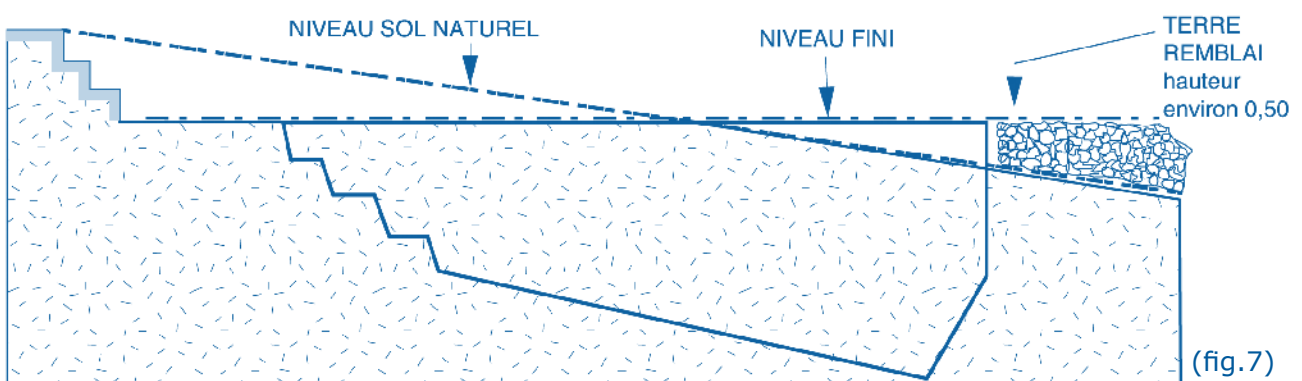
2) Réalisation d'un enrochement aux fins de soutènement. Dans ce cas c'est la partie la plus élevée du terrain qui a été déterminée comme niveau fini de la piscine ; rattraper le niveau en utilisant des matériaux stables et cohésifs tels que le ballast, ou compenser avec un enrochement en cas de dénivelé important, de façon à constituer le soutènement nécessaire à la maîtrise des poussées.



3) Construction d'un mur de soutènement. Les caractéristiques de ce mur feront l'objet d'une étude par une personne habilitée. Rattraper le niveau en utilisant des matériaux stables et cohésifs tels que le ballast.



4) Définition d'une hauteur intermédiaire, afin de réduire la compensation du niveau.



Lorsque l'ensemble des conditions relatives à la qualité des sols, à la conformité des autorisations, à la stabilité du bassin sont réunies, certains critères de sécurité et de confort restent à observer avant les opérations de traçage et de terrassement :

- L'absence de tous réseaux : électrique, téléphonique, gaz, eaux, tout à l'égout...
- Absence de pollution végétale...
- Ombre portée....

Sont à privilégier : ensoleillement, intimité, sécurité, commodité/accessibilité...

IV. TRACAGE DU SOL

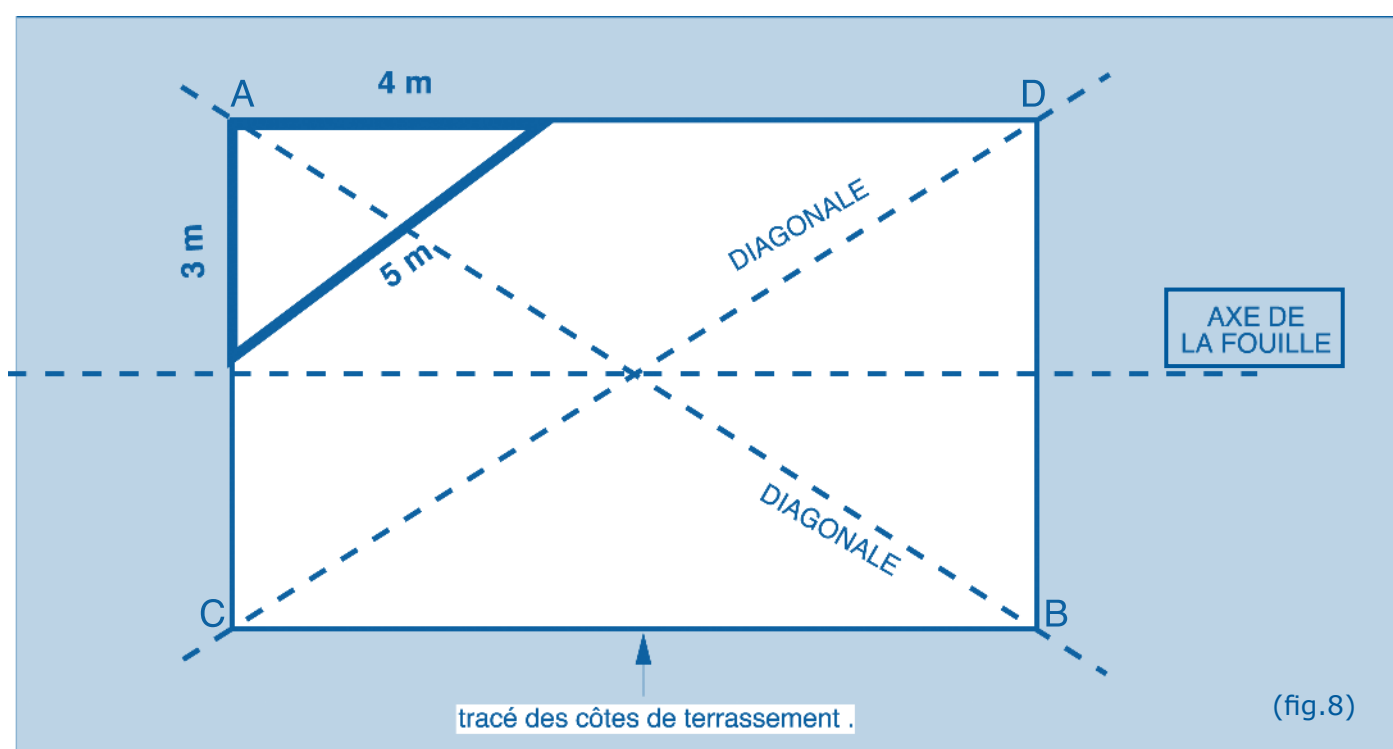
A) Planimétrie

1) Forme de bassin rectangulaire, avec ou sans escalier romain

Tracer les cotes données par le fabricant à l'aide de piquets, cordeaux, et bombe de traçage (plâtre). Les dimensions données correspondent aux dimensions du bassin augmentées de 0,25 mètre environ, sur tout le périmètre.

Apporter au rectangle un équerrage parfait en appliquant le théorème de Pythagore (valeurs pratiques ; 3, 4 et 5 mètres).

Tracer l'axe médian au-delà des limites du rectangle, et vérifier l'équerrage par l'égalité des longueurs des diagonales ($AB = CD$).



Tenir compte des alignements et/ou des parallèles avec les volumes existants faisant références.

2) Forme de bassin libre

Tracer selon les données du fabricant (voir : recueil de cotes joint à ce manuel) et/ou utiliser un gabarit de traçage.

B) Altimétrie

Cette opération consiste à déterminer le niveau fini de l'ouvrage, avec ou sans épaisseur de margelle, à définir, en tenant compte des aménagements existants et/ou à entreprendre : terrasse, marche d'escalier, drainage des eaux de ruissellement, etc...

Les dimensions indiquées dans le recueil de cotes font référence à la face supérieure de la lèvre technique de la piscine et correspondent à la hauteur à prendre en compte, hors épaisseur de margelle ou autre agencement.

V. TERRASSEMENT / EXCAVATION

Ce travail doit être engagé avec l'engin de terrassement le mieux adapté aux accès, à l'aisance de travail, à la nature des sols, et aux éventuelles contraintes liées à l'évacuation des déblais.

Seront réalisés à cette occasion :

- L'excavation destinée à recevoir l'ouvrage selon préconisations précisées dans le recueil de cotes.
- Les tranchées devant recevoir les réseaux hydrauliques et électriques.
- Les protections (celles-ci doivent être installées après dépose des tuyaux en fond de tranchée).

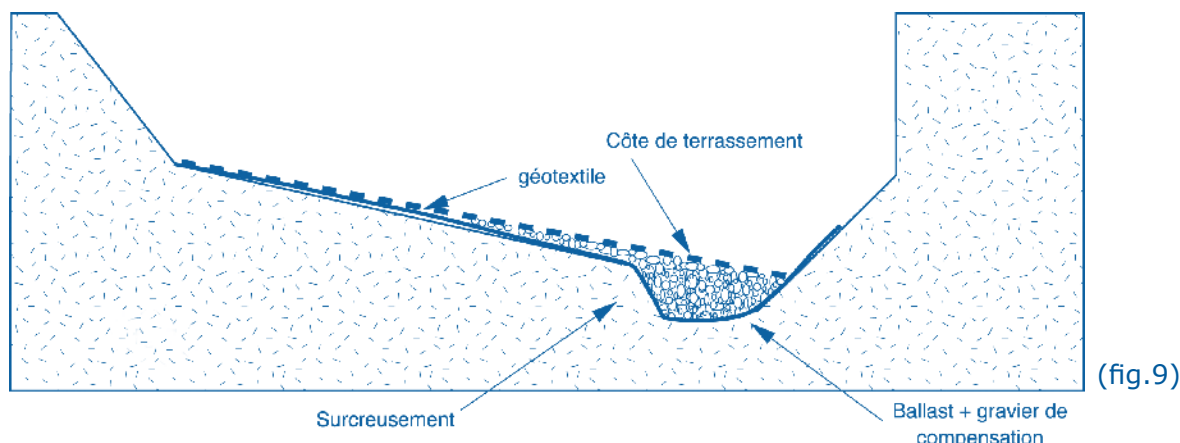
Les éventuels dispositifs de puisard, de drainage, d'exutoire des eaux en fond de fouille, et de dévoiement des eaux en surface. **Se référer obligatoirement au chapitre traitant de la présence d'eau** (page 13).

Ce sont des opérations délicates, généralement confiées à un spécialiste ayant à sa disposition le matériel le plus adapté aux conditions de travail. Il doit opérer précisément en respectant le tracé au sol ; pour la profondeur (altimétrie), il doit se référer à partir du niveau fini déterminé, aux données transmises dans le recueil de cotes.

Les travaux terminés, le fond de fouille et les parties pyramidales doivent être propres et purgées de tout corps étranger, roche saillante, élément poinçonnant, ou terres ameublées, aérées, susceptibles d'entraîner ultérieurement un affaissement de l'ouvrage. Il est conseillé de procéder au nettoyage manuellement.

Important

En cas de fouille surdimensionnée dans sa profondeur, ne pas compenser avec de la terre meuble, même compactée mécaniquement ; utiliser exclusivement après la mise en place d'un tissu géotextile, des matériaux de nature incompressible et cohésive de type gros granulats concassés, voire ballast selon la hauteur à compenser, afin de reconstituer un sol stabilisé.



Aménager un couloir de circulation autour de la fouille afin de permettre l'évolution en toute sécurité des installateurs, voire de leurs équipements mécaniques.

En présence d'un talutage manquant de stabilité (affouillement), une importante fouille est nécessaire à la réalisation de l'ouvrage; par conséquent l'exécution du matériau de substitution (ballast) devient essentielle.

L'implantation d'une piscine à réaliser sur un terrain se présentant au-dessus et en proximité d'un versant très incliné ou d'une construction, ou au pied et en proximité d'une construction ou d'un talus représentant une charge au sol permanente demande une étude particulière par une personne spécialisée. En présence d'un fond de fouille manquant de stabilité (ameublissement), poursuivre les travaux d'excavation jusqu'à trouver la stabilité, et compenser la hauteur selon les recommandations en la matière, et/ou consulter une personne habilitée afin de déterminer la solution la plus adaptée après sondage et/ou étude de sol.

A la suite du terrassement, les travaux de mise en place de la piscine doivent être entrepris dans les meilleurs délais, sous peine de s'exposer à des opérations de nettoyage supplémentaires suite à des affouillements provoqués par d'éventuelles intempéries ou autres.

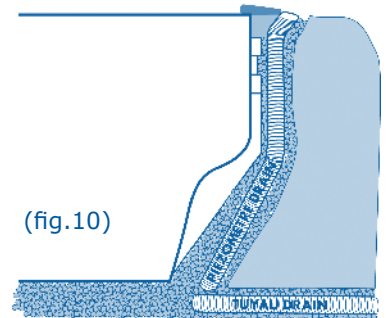
VI. PRÉSENCE D'EAU OU DE NAPPE PHRÉATIQUE

Un terrassement réalisé en terrain spongieux ou imperméable (argile), et à plus forte raison en présence d'une nappe phréatique, demande des précautions et des équipements particuliers, afin de purger le terrassement et le sous-œuvre de la piscine des eaux infiltrées.

Dans ce cas, 2 dispositifs possibles :

A) Réalisation d'un exutoire de diamètre 30cm minimum pour l'évacuation gravitaire.

Si le profil du terrain le permet, il nécessite le creusement d'une tranchée filtrante en fond de fouille, entreprise 1 mètre à l'intérieur du terrassement en son point le plus bas, pour aboutir à l'extérieur, vers le côté versant du terrain ; ceci afin de permettre un écoulement gravitaire (naturel) ; la tranchée doit être constituée d'un tuyau drain entouré de gros granulats concassés, eux-mêmes préservés de toute contamination par enveloppement d'un tissu géotextile. L'installation d'un tuyau drain (piézomètre) à la verticale de la paroi reste obligatoire, aux fins de vérifications.

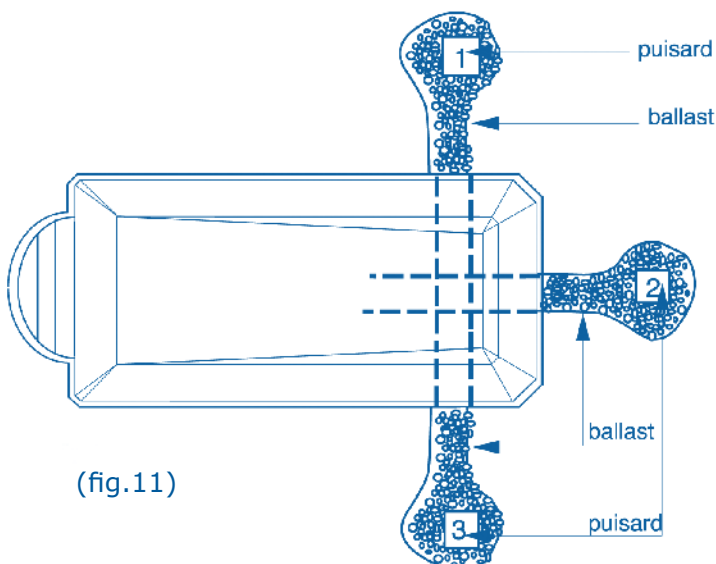


(fig.10)

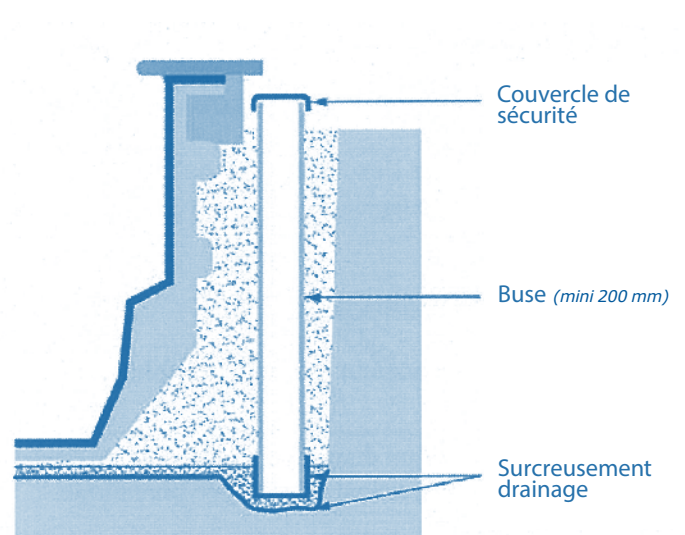
B) Mise en place d'un puisard pour extraction de l'eau par pompage.

En présence d'un terrain plat, le creusement d'une tranchée filtrante en fond de fouille est nécessaire. Entreprise 1 mètre à l'intérieur du terrassement en son point le plus bas et de longueur maximale de 3 mètres, elle doit aboutir à l'extérieur, à la base d'une buse positionnée verticalement, elle-même perforée en partie basse. Cette buse doit être d'un diamètre suffisant pour permettre d'y installer une pompe immergée de débit important. **Tout rejet est interdit dans le puisard.** (Fig 11 et fig 12)

1 2 3 = 3 exemples
de positionnement



(fig.11)



(fig.12)

Même si la nature d'un sous-sol auto-drainant n'impose pas la présence d'un puisard, l'équipement d'un puits de décompression (tube piézométrique) reste obligatoire.

Il est constitué d'un tuyau percé (drain) de diamètre 200 millimètres au minimum, positionné de manière verticale à même la paroi du terrassement, depuis son point le plus bas et sur toute sa hauteur. Il est au contact des matériaux de remblaiement jusqu'en sous-œuvre de la piscine. La présence du tube ne doit procurer aucune gêne à l'installation et à la stabilité de la piscine. En présence d'un terrain sablonneux, l'isoler au moyen d'un revêtement géotextile, de type BIDIM ou similaire. Ce type de tube doit permettre de vérifier l'éventuelle présence d'eau en sous-œuvre de l'ouvrage, et son extraction ; il est soumis à la pression atmosphérique, et demeure protégé par un couvercle de sécurité non étanche à l'air, mais devant rester très accessible.

Ce tube doit :

- soit être raccordé à un exutoire gravitaire, si le profil du terrain permet un écoulement naturel.
- soit permettre l'installation d'une électropompe, immergée ou non, accessoire permettant d'assurer de manière efficace et indispensable, la décompression, l'assèchement du sous-sol de l'ouvrage, avant toute vidange même que partielle de la piscine.

L'ensemble de ces préconisations permet d'assurer la pérennité de l'ouvrage, notamment avant toute opération de vidange du bassin, même si celle-ci ne doit être que partielle. **Se reporter aux recommandations importantes chapitre VIDANGE PISCINE P.44.**

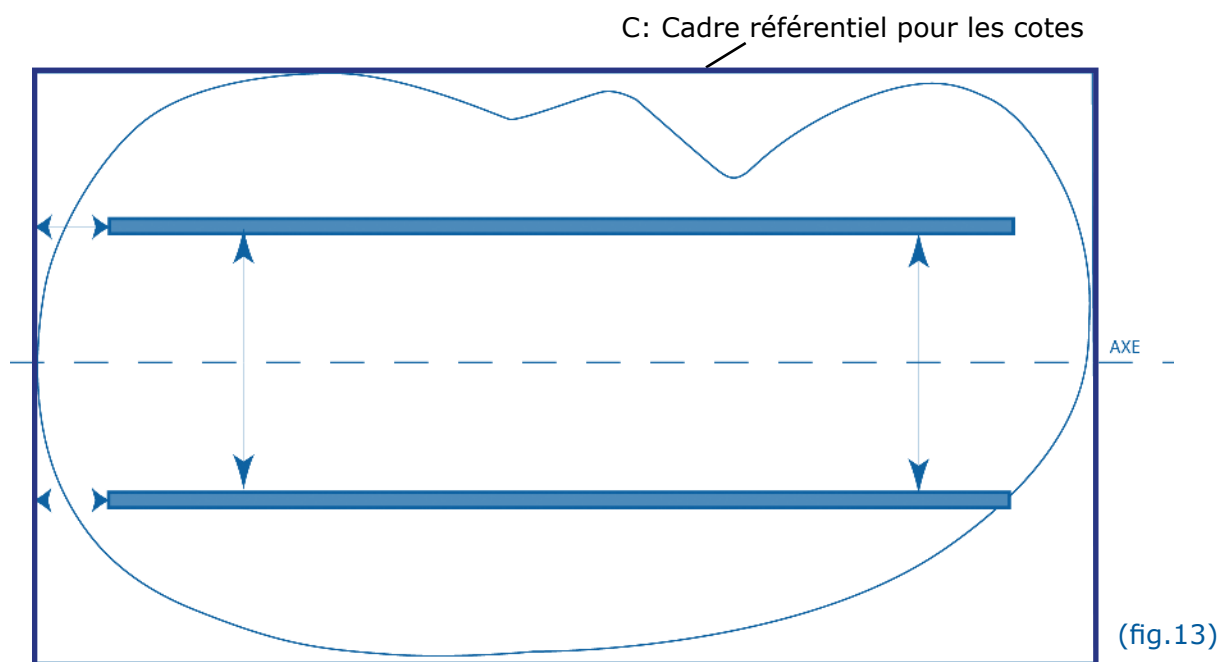
VII. PRÉPARATION DE L'ASSISE DRAINANTE

La bonne préparation de l'assise drainante est essentielle pour la pérennité de l'ouvrage.

Après la mise en place d'un tissu géotextile, elle s'effectue en utilisant exclusivement des granulats concassés de granulométrie 6 à 16mm, dépourvus de fines (non roulés).

Pour la prise des niveaux, l'utilisation d'un instrument à lunette de type « THEODOLYTE » ou LASER est fortement conseillé.

A) Piscine de forme libre



Suivre le mode opératoire développé au paragraphe suivant, après avoir inscrit dans un rectangle (C) la forme libre, et y avoir tracé l'axe médian. Ce cadre servira de référentiel pour les positionnements. Le rectangle C équivaut à la piscine rectangulaire développé dans le cas suivant.

B) La Piscine de forme rectangulaire avec ou sans escalier externe romain.

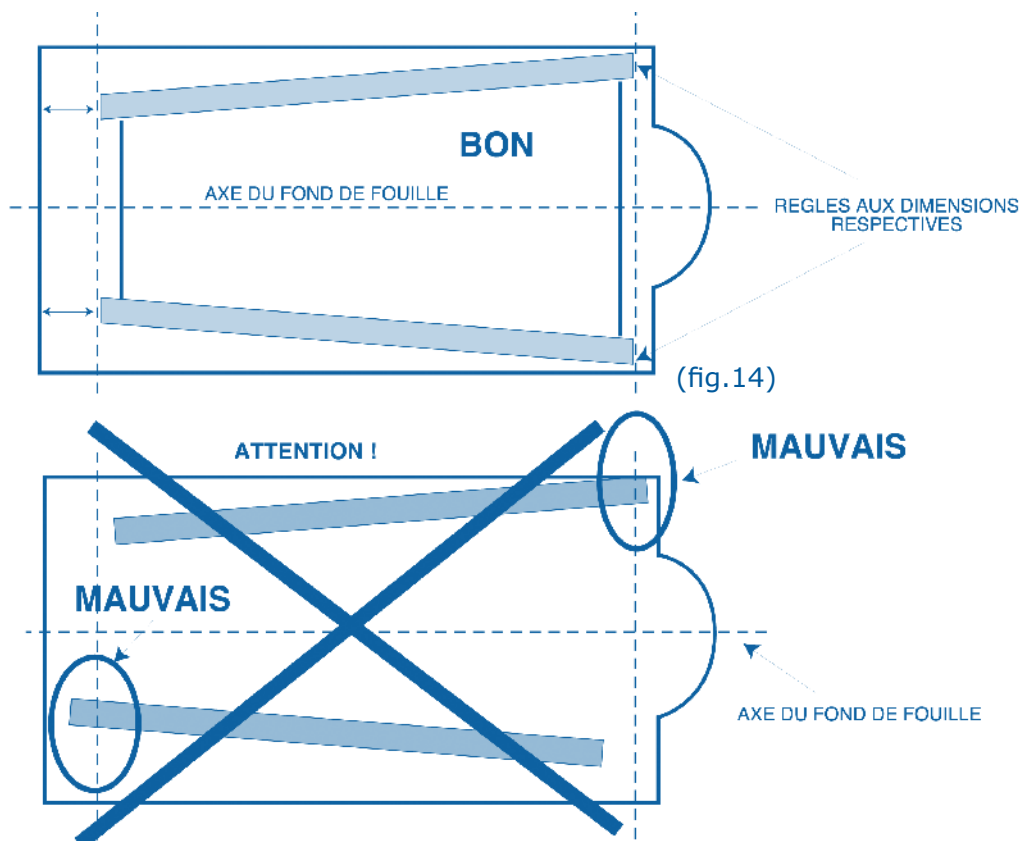
Sur le fond du terrassement préalablement préparé selon les préconisations, déployer un tissu géotextile anti contaminant.

Dans le cas d'un terrain susceptible de générer un apport de fines, le géotextile doit être remonté sur toute la hauteur du terrassement, afin d'éviter la contamination du granulats spécifique de remblaiement (20/27 ou 20/40).

Se munir d'une paire de règles dont la longueur est indiquée dans le recueil de cotes. Tracer l'axe médian du fond de fouille en reprenant la verticale de celui précédemment tracé pour le rectangle du terrassement.

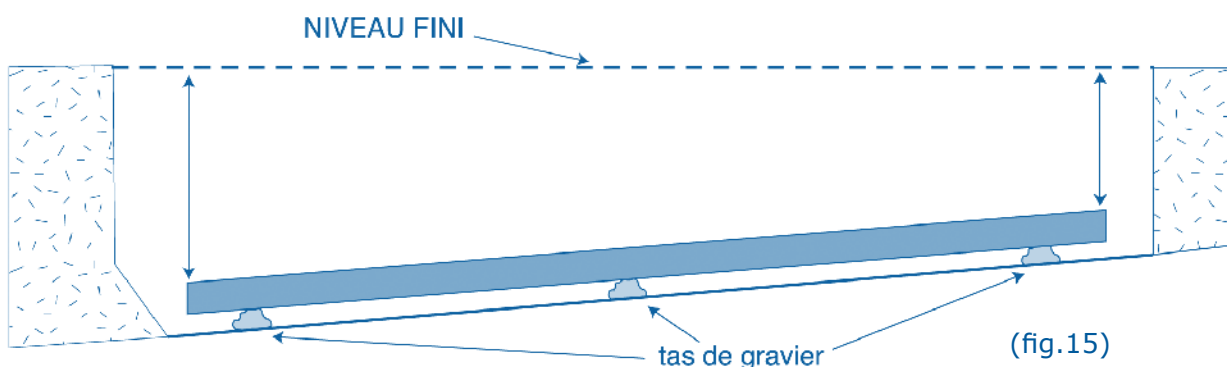
Positionner symétriquement à cet axe les 2 règles, selon les côtes du recueil, et en respectant :

- Leur positionnement rigoureusement identique (sauf précision contraire dans le recueil), par rapport à l'aplomb de la paroi située côté grand bain.
- Les écartements donnés entre elles, côté petit bain, et côté grand bain pour les piscines à fond progressif.
- Les écartements constants donnés entre elles pour les piscines à fond plat.



Les règles correctement positionnées en fond de fouille, ajuster leur réglage en hauteur à partir du niveau fini déterminé pour l'ouvrage lors de l'implantation, et des dimensions inscrites dans le recueil pour le modèle de piscine à poser, précisant la profondeur de l'ouvrage en ce point.

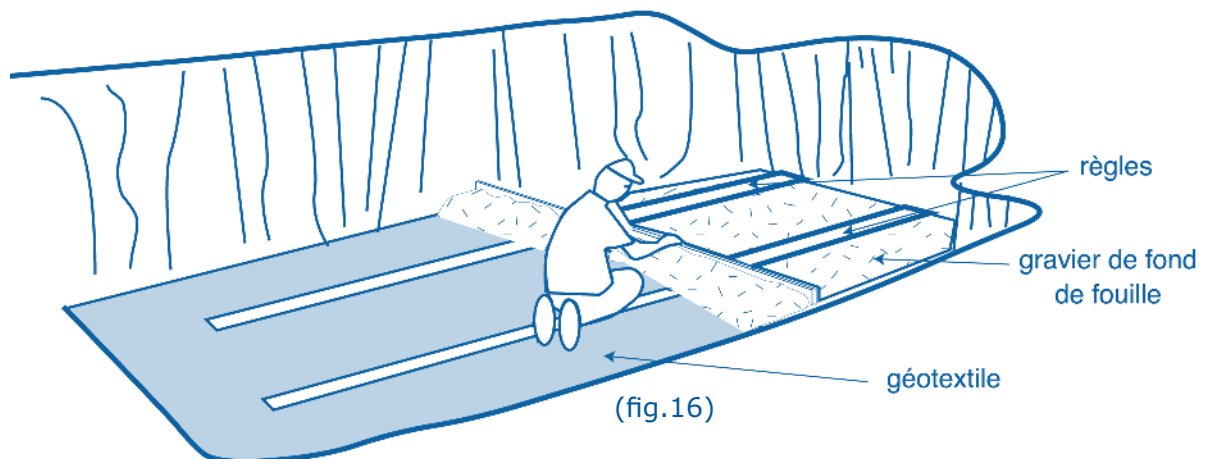
Appuyer et ajuster chacune des extrémités de ces règles sur de petits tas de graviers jusqu'à obtenir la hauteur précisant la profondeur de l'ouvrage en ce point.



Afin d'éviter tout fléchissement de ces règles, constituer également un tas de graviers en leur milieu ; en présence d'un terrassement à fond progressif, la hauteur que doivent présenter les règles en leur milieu, correspond à la moyenne obtenue des profondeurs de règles aux petit et grand bains indiquées dans le recueil de cotes.

Afin d'éviter tout risque de poinçonnement causé par un élément saillant, s'assurer d'une hauteur minimale de 50 millimètres, entre le sol recouvert de géotextile, et la partie supérieure de ces règles. Après une vérification générale des réglages demandés, déverser précautionneusement le gravier concassé de granulométrie 6 à 16 millimètres, en fond de terrassement ; tout d'abord, le répandre sommairement sur toute la surface.

A l'aide d'une 3ème règle de maçonnerie d'une dimension adaptée à la largeur du terrassement, étaler et niveler le gravier en prenant appui sur les 2 règles positionnées en fond ; commencer par le petit bain pour les bassins à fond progressif



L'assise doit être conforme aux dimensions indiquées et dépourvue de bosse ou de creux de façon à garantir un contact régulier avec la sous face de la coque ; le granulat concassé (6/16 mm) doit donc être nivelé, et présenter une épaisseur de 50 à 150 millimètres.

Une assise correctement réalisée facilitera l'opération de mise à niveau de la piscine.

VIII. DECHARGEMENT ET MANUTENTION

Ces opérations sont effectuées généralement par le chauffeur, sous la responsabilité du maitre d'œuvre, et/ou maitre d'ouvrage ; elles doivent se dérouler en respectant les consignes de sécurité en la matière.

A noter que ces opérations jusqu'à libération des sangles de manutention sont considérées comme prestations extérieures ; par conséquent elles n'entrent pas dans le domaine d'application de ce manuel d'installation.

Lors du déroulement de ces opérations, ne pas circuler dans le périmètre d'évolution de la piscine ; ports du casque et de gants obligatoires pour les intervenants.

La présence d'équipements, de tous réseaux ou ouvrages enterrés doit être signalée au maitre d'œuvre et/ou au chauffeur, avant d'entreprendre cette opération.

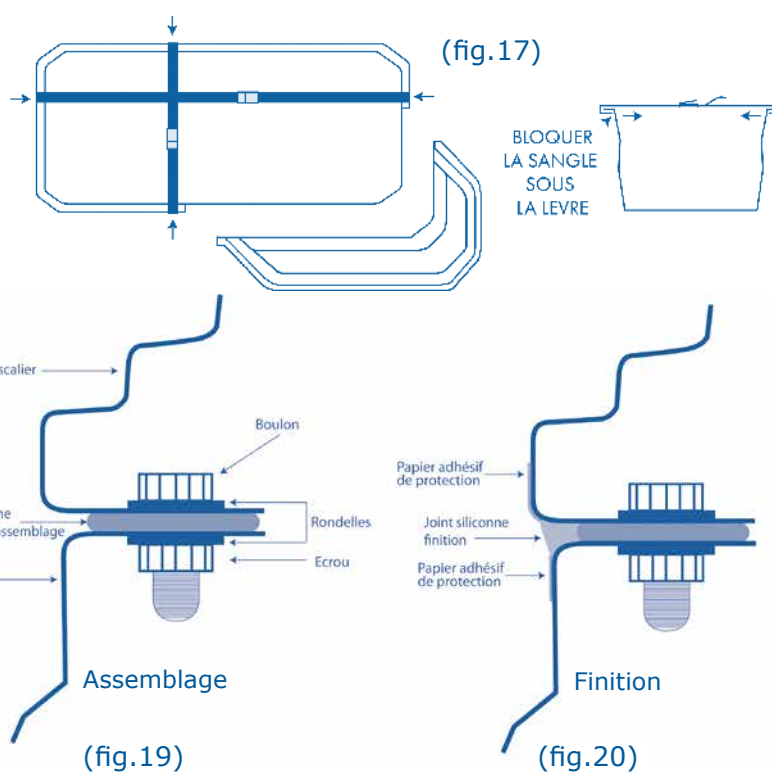
Une grande attention doit être apportée en présence de lignes électriques aériennes.

IX. ASSEMBLAGE DES EXTENTIONS

De nombreux modèles de piscines PPP ont la particularité d'être de formes modulables et de dimensions très importantes ; leur grande largeur empêche toute livraison en l'état, et ainsi les éléments d'accès au bain tels que les escaliers - banquettes ou les plages immergées ou encore des caissons pour volets roulants, restent à adapter sur le site d'installation ; ces éléments sont préparés et pré-perçés en usine afin de faciliter l'assemblage. Cette opération peut être entreprise avant la mise en fouille du bassin afin de faciliter l'évolution des techniciens ou après, ce qui permet au bassin de se présenter de niveau pour recevoir l'élément à adapter.

Positionner la piscine sur un plan le plus horizontal possible, si c'est à l'extérieur de la fouille préparée.

Corriger l'épanouissement des parois avec l'aide de sangles par exemple.



Déposer un ruban adhésif papier sur le bord intérieur piscine jouxtant la lèvre d'assemblage et procéder de même sur l'élément à adapter à des fins de protection du revêtement de finition.

Dépolir à l'aide de papier de verre à grains fins, toute la surface des lèvres d'assemblage. Dépoussiérer et nettoyer à l'aide d'un produit solvant.

Déposer sur la lèvre d'assemblage de la piscine, entre les percements d'usine et le revêtement de finition intérieur protégé par du ruban papier adhésif, 2 cordons de mastic d'étanchéité, silicone ou polyuréthane.

Déposer autour de chaque percement, un cordon de mastic d'étanchéité.

Présenter l'élément à adapter sur la piscine, après l'avoir suspendu de manière la plus horizontale possible.

Ajuster précisément l'élément sur la lèvre d'assemblage de la piscine, en veillant au bon affleurement général de l'ensemble, notamment au niveau de la lèvre technique.

Introduire un boulon équipé d'une rondelle dans le premier percement en commençant par le haut, et au travers des 2 lèvres ; placer une rondelle, et visser l'écrou sans trop de serrage.

Finaliser la mise en place de toute la visserie, en veillant au bon ajustement de l'élément rapporté. Après vérification procéder à un blocage ferme de chaque écrou.

Enfin, après calage de la piscine dans la fouille, veiller à couper les bavures de silicone en vue de la réalisation du joint de finition (Fig20). Reprenez la même méthode, de préparation et masquage des surfaces sans ponçage. Ce dernier devra être refait au besoin durant la vie de la piscine.

X. MISE EN FOUILLE / REGLAGES POUR MISE A NIVEAU

A) Mise en fond de fouille

Chaque piscine est équipée d'au moins 4 attaches métalliques destinées à sa manutention.

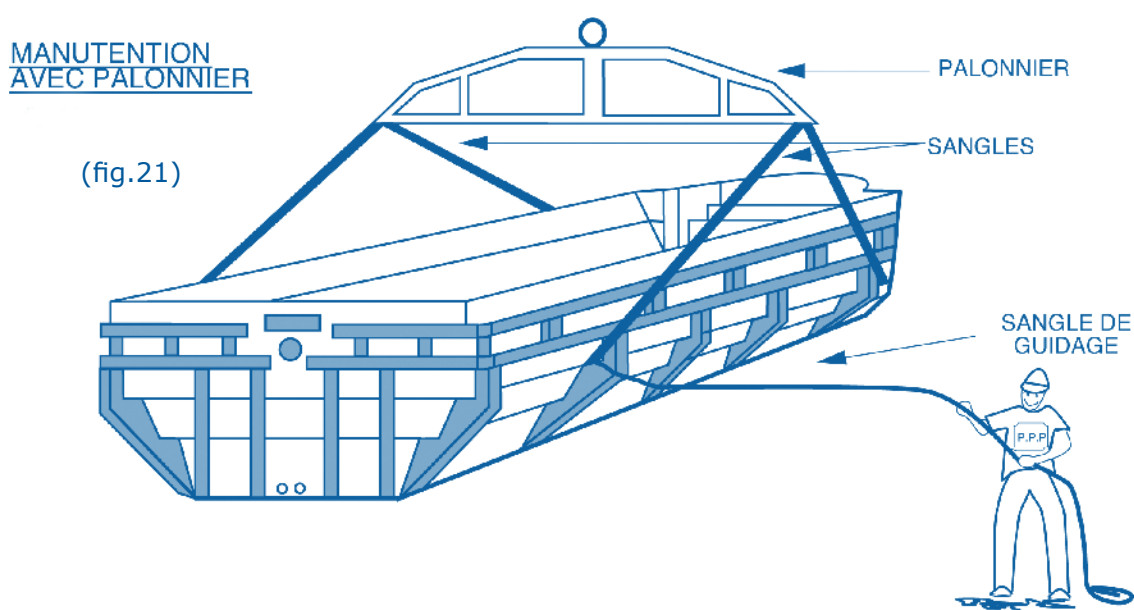
Après déchargement de la remorque, la déposer précautionneusement à plat, sur un sol préalablement nettoyé, à proximité du terrassement.

Adapter le tuyau en sortie de bonde de fond, et assurer sa mise en attente.

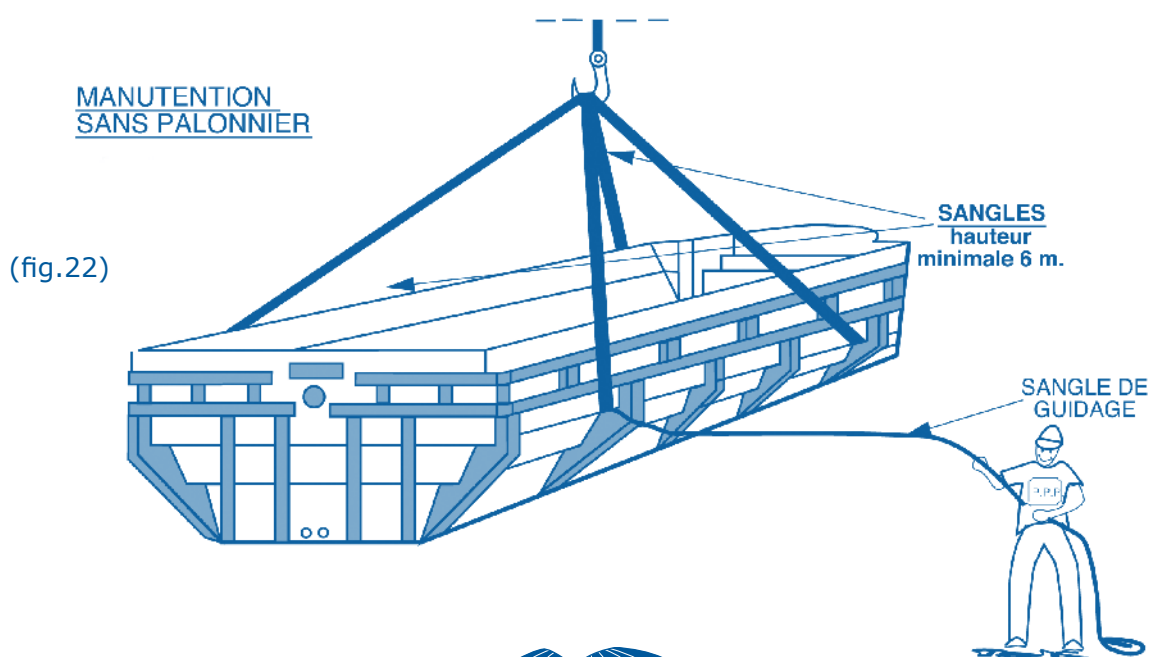
Retirer les règles d'assise après une dernière vérification.

Comblers leurs empreintes à l'aide de gravier, et effectuer un talochage précautionneux.

Fixer 4 sangles aux attaches métalliques de la piscine, afin de la soulever horizontalement à l'aide d'un palonnier, ou dispositif adapté



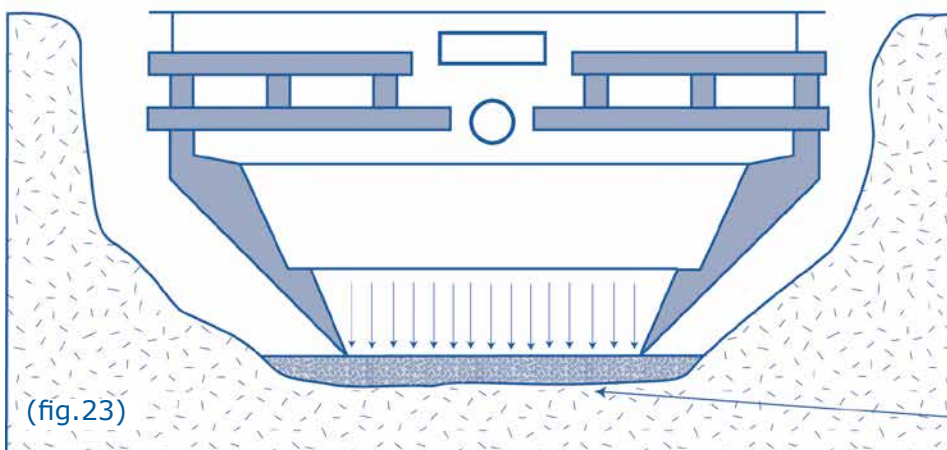
En l'absence de palonnier, utiliser des sangles d'une longueur suffisante afin de ne pas exercer de contraintes sur les parois.



Entreprendre la mise en fouille de la piscine en maintenant les axes piscine et terrassement sur un même plan vertical, de manière à prévenir tous risques d'éboulement, ou d'endommagement du tuyau de bonde de fond, par contact avec le terrain.

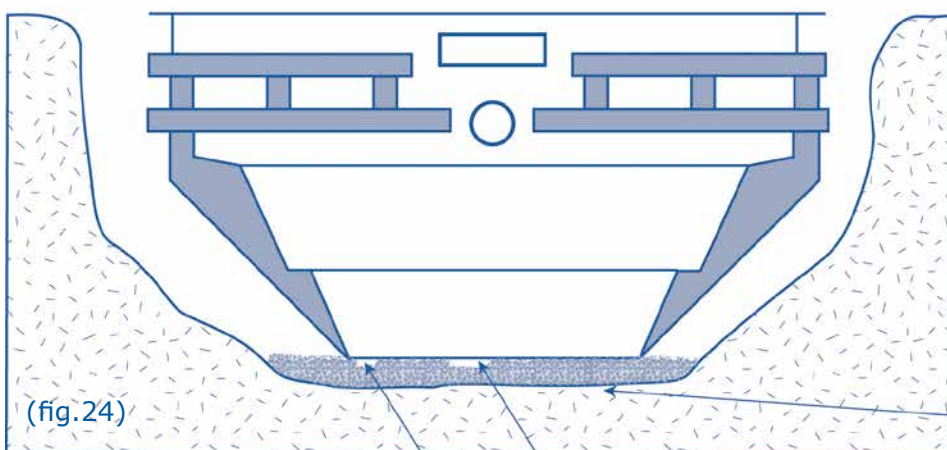
Déposer la piscine délicatement jusqu'à la libération des sangles.

Descendre dans la piscine afin de vérifier la conformité du contact fond/assise. La sous-face du fond doit plaquer sur l'assise de manière régulière sur toute sa surface, aussi bien en pied de paroi, qu'en son milieu. Il est quelque fois nécessaire de riper très légèrement la piscine, ou d'y sautiller précautionnement*, pour obtenir ce résultat.



BON

Cette pose est correcte.
La sous-face de la piscine repose uniformément sur l'assise gravier.



MAUVAIS

Cette pose est incorrecte,
la sous-face de la piscine ne repose pas uniformément sur l'assise gravier.

B) Réglages pour mise à niveau

L'étape précédente réalisée, effectuer un premier contrôle des niveaux.

La prise des niveaux sera effectuée à partir des angles de la piscine, ou sur des repères positionnés symétriquement à l'axe médian, pour les piscines de forme libre.

NB : Certains éléments comme les escaliers romains ou rapportés, les banquettes ou plages de grandes surfaces, et encore les caissons pour volets immergés font l'objet de procédures spécifiques en cours de remblaiement (se reporter page 28 et 29).

* Utiliser une éventuelle protection.

Les dimensions sont entendues à la lèvre technique de la piscine, hors épaisseur margelle.
Le fabricant rappelle ici, que des règles générales de tolérances de cotes et d'aspect sur les bassins et margelles de piscines, sont admises pour les piscines privées à usage familial.
Celles-ci sont développées dans le document AFNOR AC P90-321 (<http://www.afnor.org>).

En présence d'un faux niveau important, c'est-à-dire supérieur à 2,5 centimètres, relevé entre 2 points du bassin, et/ou avec le niveau fini (altimétrie) préalablement déterminé, il est quelque fois préférable de retirer délicatement la piscine, afin de reprendre l'assise gravier.

En présence d'un faux niveau peu important, c'est-à-dire égal ou inférieur à 2,5 centimètres, les corrections peuvent être apportées en intervenant simplement sur la piscine, après en avoir déterminé l'origine.

A ce stade des travaux, toute correction de niveau est permise ; bien que les 2,5 centimètres soient dans la tolérance admise, et sans risques dès lors que la sous face du bassin repose conformément sur l'assise gravier. Il est toutefois conseillé de parfaire la mise à niveau de l'ouvrage.

C) Procédures de correction : défaut de planimétrie

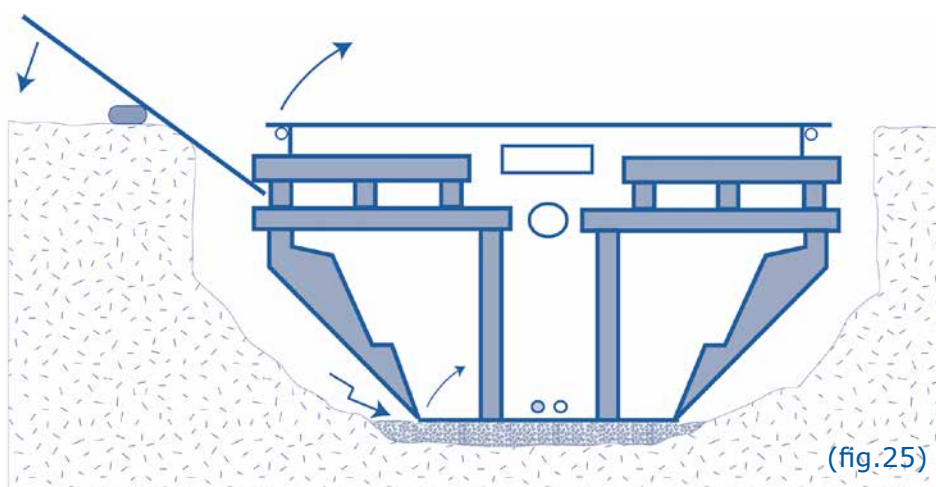
1) Le relevé des cotes sur la piscine laisse apparaître un, voire deux angles modérément surélevés.

Ceux-ci peuvent facilement être ramenés à la cote initialement déterminée.

Vérifier le bon alignement de l'axe piscine avec l'axe terrassement.

Vérifier la bonne rectitude des parois, dont un léger fléchissement peut entraîner par un effet de vrille, un faux niveau général de l'ouvrage ; se reporter à alignement des parois page 25.

Entreprendre à la suite si nécessaire, quelques sautilllements à l'intérieur du bassin, à l'aplomb des endroits concernés ; afin de prévenir tout risque de rayure, ne pas oublier d'étendre un quelconque dispositif de protection (moquette). En cas de difficulté, soulever la piscine comme développé ci-après, et retirer le volume de gravier excédentaire à l'aide d'une truelle, en ménageant la régularité et la planéité de l'assise.



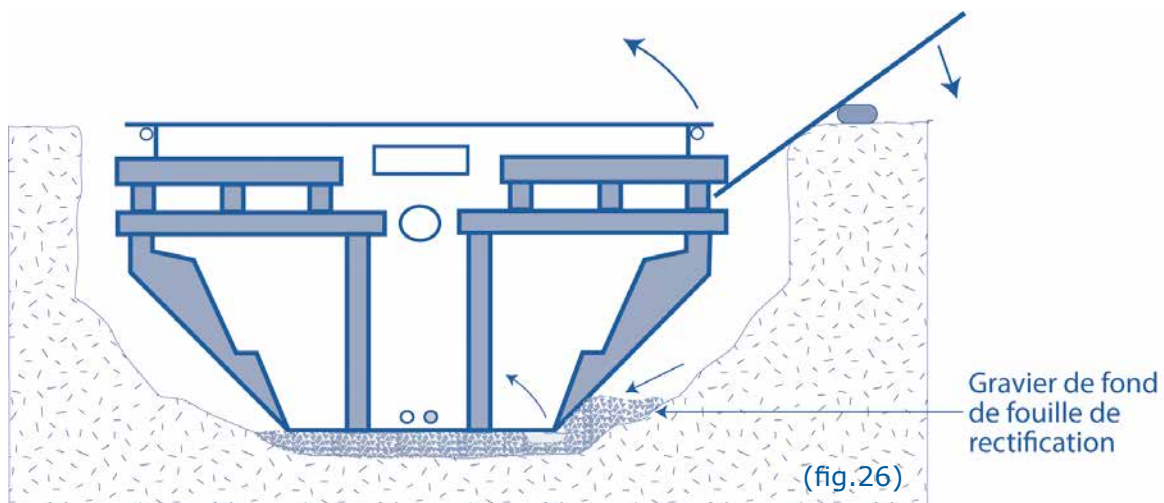
2) Le relevé de cotes sur la piscine laisse apparaître un, voire deux angles modérément abaissés.

Ceux-ci peuvent facilement être ramenés à la cote initialement déterminée. Vérifier le bon alignement des axes de la piscine et du terrassement.

Vérifier la bonne rectitude des parois, dont un léger fléchissement peut entraîner par un effet de vrille, un faux niveau général de l'ouvrage, voir alignement des parois page 25.

Déverser quelques pelletées de graviers autour de l'angle défailant.

Entreprendre à la suite, en faisant levier à l'aide d'une barre positionnée sous la lèvre technique du bassin, un léger soulèvement millimètre par millimètre de l'angle défailant, jusqu'à l'obtention de la cote souhaitée, en préservant la régularité et la planéité de l'assise.



Tasser le gravier aux fins de stabilisation.

Afin de prévenir tout risque de désolidarisation, même partielle de la sous-face de la piscine avec son assise, il est préconisé dans la mesure du possible d'entreprendre la mise à niveau de l'ouvrage en évitant tout soulèvement.

Entreprendre seulement après remblaiement partiel des parois, la mise à niveau des éléments extérieurs équipant les piscines : escaliers, banquettes, ou encore plages immergées (voir pages 28 et 29).

Les règles de positionnement de l'ouvrage se font en conformité avec les obligations contractuelles, en respectant les règles de tolérances en vigueur (AC P 90-3211, et les préconisations du fabricant).

A) Généralités / Rappels

Les piscines PPP sont dotées d'une structure de renforcement, dont les éléments de type « OMEGA » (ou EQUERRE sur demande) servent de renforts et/ou bras compensateurs, réduisant les poussées intérieures ou extérieures sur les parois.

Des renforts métalliques et/ou plastiques complètent la rigidité de l'ensemble, et diminuent de nombreux risques de déformation.

Ces caractéristiques facilitent le travail de remblaiement périphérique par l'utilisation de graviers concassés de granulométrie 20/27 à 20/40 ; avec l'aide de dispositif d'étayage ou de maintien, elles dispensent l'installateur, de procéder au remplissage du bassin de manière concomitante à l'opération de remblaiement.

Entreprendre l'opération de remblaiement sans effectuer le remplissage du bassin, permet un gain de temps appréciable en présence d'une alimentation en eau de faible débit (Voir encadré).

Important : prévention du risque de soulèvement

Bonde de prévention/ Remblaiement

Une bonde de prévention équipe chaque piscine en pied de paroi dans la partie la plus profonde de la piscine (ou le plus judicieusement placée sur les piscines à fond plat). Celle-ci est dotée côté terrassement d'une grille pour retenir les matériaux de remblaiement (graviers) et d'un bouchon obturateur vissé côté intérieur, pour assurer son étanchéité.

Durant une installation entreprise autour d'une piscine maintenue vide, il est indispensable de garder la bonde de prévention ouverte ; lors d'une arrivée soudaine d'eau, d'origine pluviale ou souterraine, l'absence du bouchon obturateur permet d'assurer par le principe des vases communicant, le remplissage et le lestage de la piscine afin de réduire les risques de son soulèvement en rétablissant l'équilibre des pressions exercées de part et d'autre sur cet ouvrage.

Durant une installation entreprise avec une bonde de prévention maintenue fermée pour quelque raison que ce soit, il est indispensable de remplir la piscine parallèlement aux travaux de remblaiement périphérique ; de surcroît, de cette manière le remplissage en eau de la coque assure le bon équilibrage des pressions qui s'exercent de part et d'autre des parois de cet ouvrage. Cette opération doit alors être effectuée très rapidement, de manière à ce que la piscine présente en quelques heures, son niveau d'eau optimal.

Durant une installation entreprise sous quelque façon que ce soit, si une présence d'eau était constatée dans le puisard, ou le puits de décompression (piézomètre), prendre toute disposition pour assurer son évacuation de manière permanente jusqu'au terme des travaux ; le rejet de l'eau doit être effectué loin de la piscine. La vigilance doit être accrue durant une période de pluie et/ou épisode orageux.

B) Mode opératoire de remblaiement de piscine maintenue vide

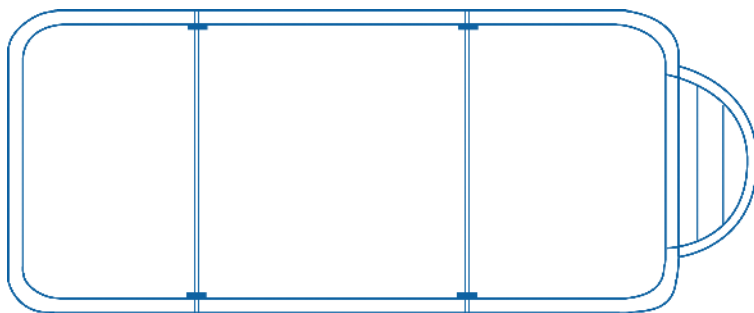
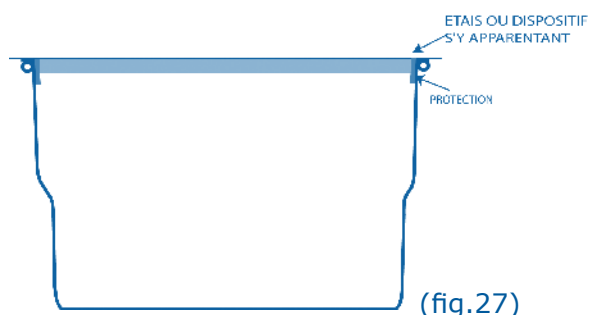
1) Maintien des parois

Les structures de renforcement et le façonnage spécifique des parois autorisent un remblaiement périphérique exclusivement à l'aide de graviers concassés, de granulométrie de 20/27 à 20/40, sur la quasi hauteur d'une piscine maintenue vide ; avant déversement du gravier, un dispositif d'étagage, ou de maintien, est préconisé afin de prémunir les parois contre tout risque de déformation, même légère, notamment en cas d'un terrassement trop grand, ou d'une opération de remblaiement réalisée mécaniquement. La rectitude des parois, primordiale pour l'installation d'un volet par exemple, facilitera la pose des margelles.

Entreprendre cet étagage d'une des façons suivantes :

a) Par étagage intérieur :

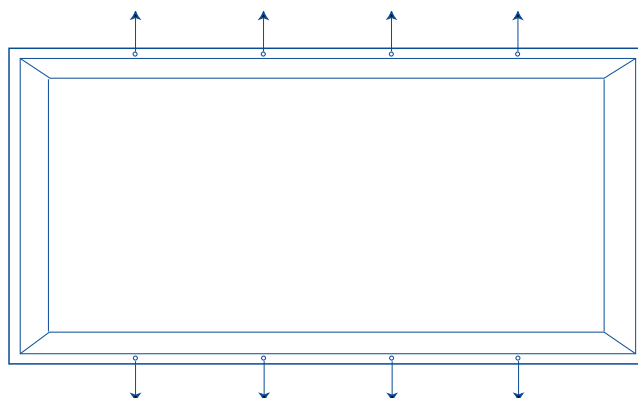
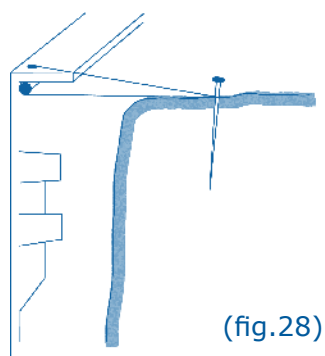
Disposer de manière horizontale à chaque tiers de la longueur de l'ouvrage des écarteurs composés d'étais, ou tous dispositifs s'y apparentant équipés en leurs extrémités de protections.



b) Par tendeurs extérieurs :

Sur chaque longueur de la piscine, effectuer 4 percements de 10 millimètres régulièrement répartis sur la partie supérieure de la paroi, et à la verticale du tube sous-jacent à la lèvre technique. Y enchâsser un fil de fer souple de grosse section ; sa longueur doit permettre son étirement jusqu'à un piquet métallique de 10 millimètres de diamètre solidement planté dans le sol à une distance de 0,50 millimètre environ, son enroulement autour, puis son retour sur la lèvre pour l'enchâsser à nouveau dans le même percement afin d'y effectuer une ligature.

A l'aide d'un outil adapté, torsader les fils pour obtenir la tension souhaitée. Ce dispositif permet de maintenir l'alignement des parois, ou d'apporter d'éventuelles corrections quelquefois nécessaires, après mise à niveau de l'escalier.



c) En l'absence de tout dispositif de maintien possible des parois, à adapter de manière interne ou externe comme développé au paragraphe précédent, procéder au remblaiement périphérique avec remplissage concomitant du bassin selon les précautions d'usage, en veillant au bon équilibre des pressions intérieures et extérieures, afin de préserver la rectitude des parois, (voir paragraphe bonde de prévention risque de soulèvement). Adopter cette procédure par temps de fortes chaleurs afin de prévenir les risques de déformation du fond de la piscine, liés au phénomène de dilatation.

2) Remblaiement des parois

Celui-ci s'effectue différemment suivant les formes du bassin

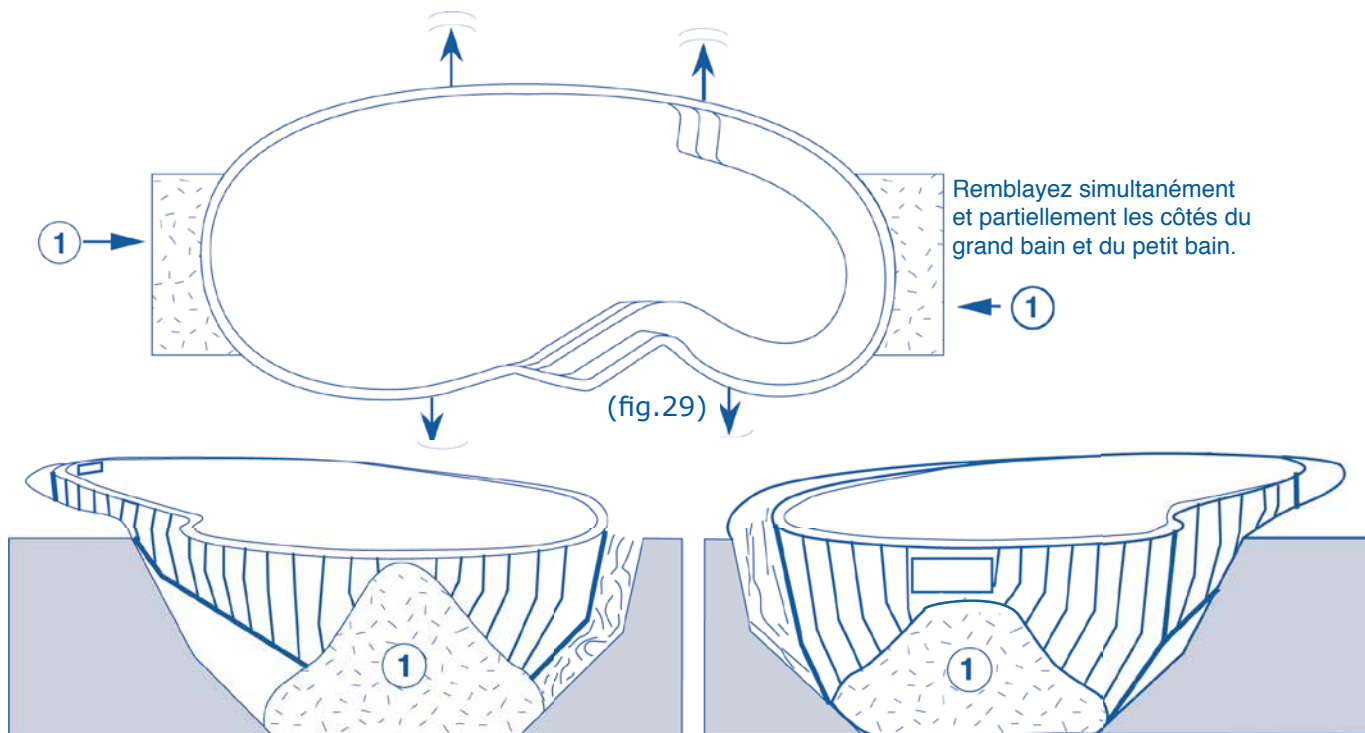
a) Forme elliptique, ovoïde

Certains modèles présentent un emplacement projecteur positionné bas, procéder avant toute chose à son installation selon procédure développée page 42.

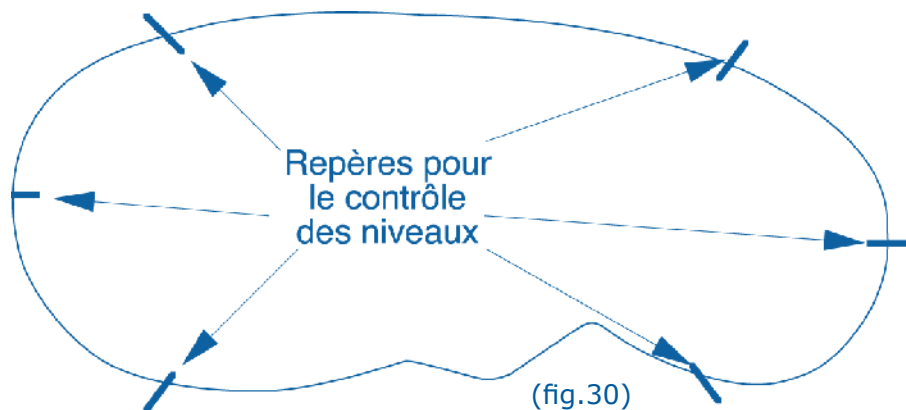
L'opération de remblaiement ne peut être entreprise qu'après avoir effectué au préalable une vérification sur la conformité des travaux réalisés : mise à niveau*, positionnement, conformité fond assise, raccordement bonde de fond, adaptation du projecteur.

(*) Les bassins équipés d'une banquette de confort, ou d'un emmarchement important, peuvent présenter un affaissement de quelques centimètres, qui ne pourra être corrigé qu'après exécution des travaux de mise à niveau, dont le mode opératoire a été développé en page 28 et 29.

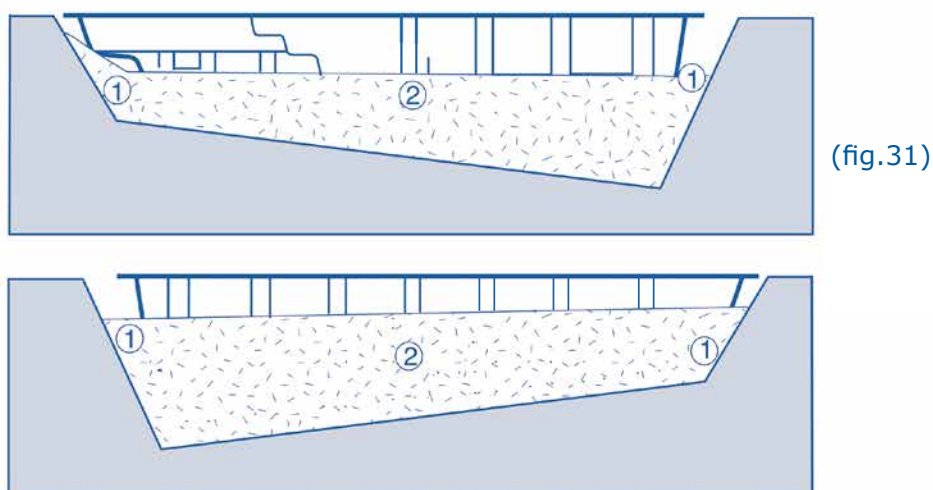
Commencer le déversement du gravier concassé 20/27 ou 20/40 simultanément par les extrémités les plus éloignées de la piscine, sur le 2/3 de leur hauteur. Tasser efficacement ; ces déversements devront apporter à la piscine des contraintes qui, venant en opposition l'une vers l'autre, lui permettront de conserver une forme cintrée, renforçant la résistance des parois aux poussées extérieures, et faciliteront si besoin sa mise à niveau.



Procéder à un nouveau relevé des niveaux, en se référant à des repères positionnés symétriquement sur la lèvres technique de la piscine (fig 30 page 27).



Poursuivre le travail de remblaiement ; afin de ne pas provoquer un déséquilibre de la coque, ou lui apporter une éventuelle déformation, le déversement du gravier doit se dérouler progressivement, et de manière circulaire autour de la piscine. Procéder par paliers de 30 centimètres, et compacter efficacement ; pour les piscines à fond progressif, maintenir une hauteur identique de remblai sur chaque côté.



Poursuivre l'opération de remblaiement selon le mode opératoire, développé ci-après au b, pour les piscines de forme rectangulaire à partir de l'opération du remblaiement particulier des extensions décrites après la phase de verrouillage. Porter attention au comportement des parois, et à la conformité de leur forme originelle.

b) Forme rectangulaire/romaine

***Verrouillage**

Cette étape de l'installation ne peut être engagée qu'après avoir porté au préalable une dernière vérification sur la conformité des travaux réalisés : mise à niveau, positionnement, alignement, conformité fond assise et raccordement bonde de fond.

Afin de « verrouiller » l'ouvrage au sol et de le prévenir de tout risque de déstabilisation, entreprendre alors le déversement du gravier concassé (20/27 à 20/40).

- Par les angles situés côté grand bain pour les fonds progressifs, et sur 1/3 de la hauteur.

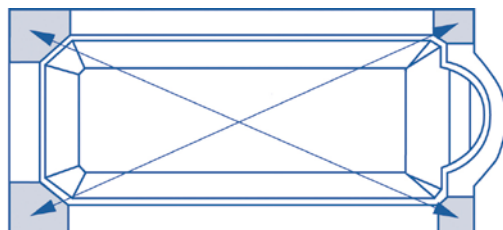
Déverserment du gravier aux angles du grand bain.



(fig.32)

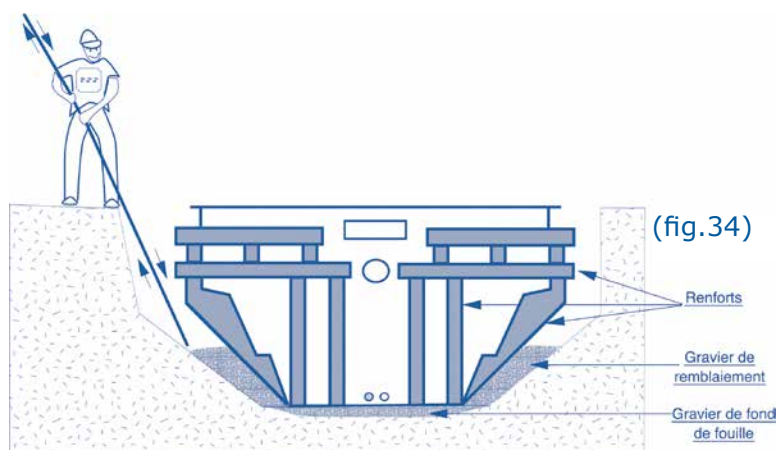
- Par les angles diagonalement opposés pour les fonds plats, et sur la même hauteur.

Déverserment du gravier aux premiers angles diagonalement opposés.



(fig.33)

Tasser légèrement à l'aide d'un manche (râteau), ou d'un quelconque élément en bois s'y apparentant, les 2 premiers angles, puis reprendre ces opérations pour les 2 angles restants.



Le « verrouillage » effectué, procéder à nouveau à un contrôle de la mise à niveau de l'ouvrage, avant de poursuivre l'opération de remblaiement périphérique.

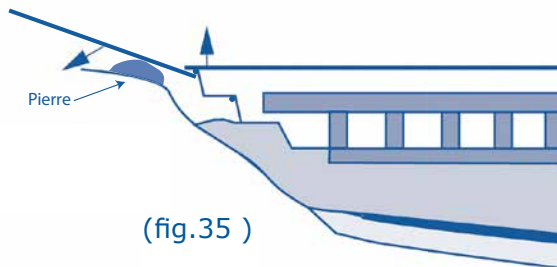
* Remblaiement périphérique de paroi

Afin de ne pas provoquer un déséquilibre de la coque, ou lui apporter une éventuelle déformation, le déverserment du gravier doit se dérouler progressivement et de manière circulaire autour du bassin. Procéder par paliers de 30 centimètres et compacter efficacement ; pour les piscines à fond progressif, maintenir une hauteur identique de remblai sur chaque côté du grand bain.

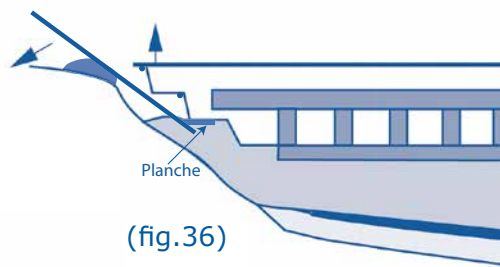
Cette première étape du remblaiement doit se dérouler jusqu'à la base de la partie verticale des parois (épaulement intérieur), et à mi-hauteur paroi pour les modèles qui en sont dépourvus. Procéder à un nouveau contrôle des niveaux.

* Mise à niveau des éventuels éléments d'accès, rapportés ou non, tels qu'escalier romain, escalier banquette de petite surface

Ces éléments présentent un fléchissement naturel dû à leur propre poids, surtout en présence d'une plage ou d'un escalier rapporté. Pour y remédier, et permettre leur mise à niveau, la piscine étant à ce stade de l'installation suffisamment remblayée, soulever précautionneusement l'élément concerné à la hauteur demandée en y déversant au-dessous des granulats concassés aux fins de blocages ; ajuster la mise à niveau en tassant efficacement.



(fig.35)



(fig.36)

* Remblaiement, mise à niveau des escaliers et plages de grande surface

En présence de tout élément d'accès rapporté, et présentant un fléchissement important, il est obligatoire de lester la piscine en procédant à son remplissage partiel jusqu'à la base des éléments concernés par la mise à niveau. Cette précaution préviendra la piscine de tout risque de soulèvement accidentel.

RAPPEL :

Une grande attention doit être portée à la présence d'eau en sous œuvre d'un ouvrage partiellement rempli. Suivre les recommandations d'usage en la matière.

Afin de prévenir ce type d'élément de tout risque de déstabilisation lorsque sa mise à niveau a été réalisée, procéder à son « ancrage » au sol (voir maintien des parois, page 25 B1).

Mode opératoire :

- Planter au sol au-delà du terrassement, et disposés tous les 1,50 mètre autour de l'élément, des piquets métalliques de longueur 0,50 mètre environ.
- Les ligaturer au moyen d'un fil de fer souple à la lèvre technique de l'élément préalablement percée au niveau de son tube sous-jacent, ou aux bras d'ancrage pour les éléments qui en sont équipés (Ligne Plaisance).
- Procéder si nécessaire, à la tension des ligatures par torsion des fils de fer.
- Vérifier à nouveau la mise à niveau.
- Finaliser le remblaiement en sous face de l'élément idéalement par propulsion pneumatique de graviers concassés de faible granulométrie (7/16 par souffleur ou compresseur d'air).
- Vérifier l'efficacité de cette opération par quelques tapotements diversement répartis sur la surface de cet élément ; ceux-ci doivent produire un son « mat » (par opposition à un son creux). Les piquets pourront être enrobés de béton lors de la réalisation de la ceinture, en veillant à ce qu'ils n'excèdent pas la hauteur de la lèvre technique.

* Remblaiement, mise à niveau des caissons pour enroulement de volet immergés

Pour parvenir à leur mise à niveau, et garantir leur stabilité qui devient concomitante à celle de la piscine, une grande attention doit être apportée à leur opération de remblaiement.

- Prévenir leur fléchissement éventuel par déversement au-dessous d'une quantité suffisante de graviers concassés 20/27 à 20/40 efficacement compactés.
- Si besoin de le ré-hausser, lester le bassin de la piscine en le remplissant partiellement d'eau. Ceci afin d'éviter la désolidarisation du fond et de l'assise.
- Optimiser cette opération de remblaiement en comblant l'espace caisson/piscine, par propulsion pneumatique de graviers concassés, si nécessaire de plus faible granulométrie (7/16 par souffleur ou compresseur d'air).
- Procéder à un ultime contrôle général des niveaux sur l'ensemble de l'ouvrage, dont les 20 derniers centimètres de remblaiement seront réservés à la réalisation d'une ceinture béton de 30 centimètres de large.

NB : Dans le cadre de l'installation de tout volet roulant, il est impératif de prévoir un régulateur de niveau d'eau (manque ou trop plein).

Durant toute opération de remblaiement, de stabilisation, ou de mise à niveau, procéder à un contrôle général des niveaux.

Reprendre ensuite le travail de remblaiement jusqu'à mi-hauteur de la partie verticale de la paroi, pour procéder à la suite au raccordement hydraulique à partir des traversées de paroi : buse(s) de refoulement, prise balai, skimmer(s) adapté(s), bonde de fond (tuyau mis en attente). IL EST IMPERATIF DE VERIFIER L' ETANCHEITE DES TUYAUTERIES AVANT DE FINALISER LE REMBLAIEMENT.

Avant de reprendre ou finaliser l'opération de remblaiement, procéder aux opérations spécifiques ci-dessous faisant l'objet de chapitres à part :

Suite des opérations voir chapitre...

- Adaptation skimmer(s) (voir page 37).
- Adaptation du(des) projecteur (s) (voir page 42).

Afin de les préserver d'éventuels poinçonnements occasionnés par le granulat de remblaiement 20/27 ou 20/40, les tuyauteries doivent reposer sur un lit protecteur composé de graviers de faible granulométrie (6/10 ou 7/16) soigneusement étalés à 30 centimètres environ sous la lèvre technique de la piscine ; respecter la plus grande horizontalité possible. Le raccordement terminé, procéder au recouvrement des tuyaux à l'aide de graviers 6/10 ou 7/16.

L'ensemble de ces tuyauteries doit être amené jusqu'au local technique par une tranchée de 60 centimètres de profondeur environ créée à cet effet, avec un éventuel grillage avertisseur positionné à 20 centimètres sur les réseaux si recouverts de terre, ou une tranchée de 30 centimètres de profondeur, s'ils sont protégés par du béton. Prendre les précautions nécessaires à l'enfouissement de tous autres réseaux dans la tranchée, avec utilisation notamment de granulats de protection, et de tissu géotextile pour recouvrement.

Des aménagements particuliers doivent être réalisés en cas de conditions climatiques rigoureuses.

La protection des tuyauteries effectuée, reprendre le mode de remblaiement jusqu'à la partie supérieure du premier renfort horizontal (à 20 centimètres environ sous la lèvre technique de la piscine).

XII. CEINTURE BETON / BETON D'ASSISE MARGELLE

La réalisation d'un support d'éléments de finition périphérique en béton est obligatoire afin de pouvoir assurer, de manière certaine, la pérennité de l'ouvrage (ceinture béton). Ce support doit être désolidarisé de toute construction périphérique, et permettre une pose correcte des margelles, ou autres éléments décoratifs.

Après avoir vérifié la conformité des parois, la réalisation du support doit être réalisée selon les 2 modes opératoires suivants :

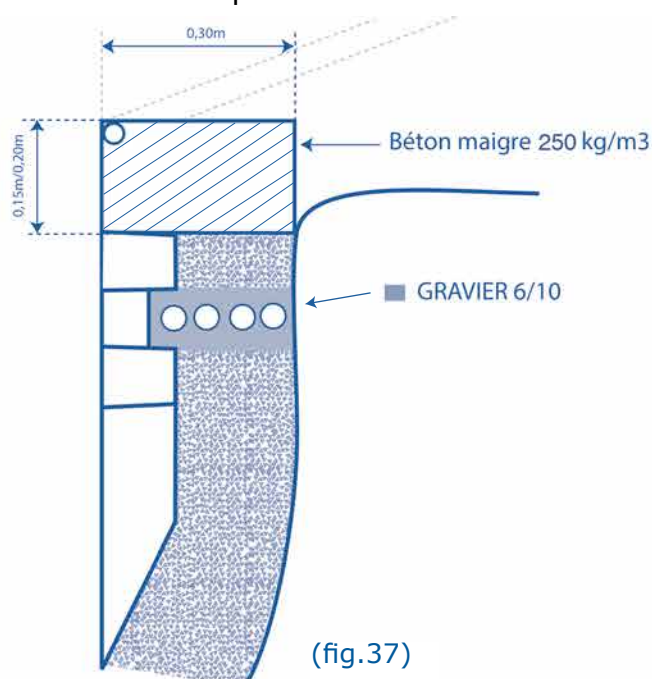
A) Piscines à parois AUTO-MAINTENUES

Le degré d'obliquité que présentent les parois de certains modèles apporte davantage de résistance aux poussées extérieures que subissent ces ouvrages après installation. La résistance mécanique qui caractérise ces piscines dispense d'incorporer toute armature métallique dans le béton de ceinturage aux fins d'assise (béton de propreté).

Cette assise doit être réalisée à partir d'un béton maigre dosé à 250 kg/m^3 , faiblement humidifié et devant présenter les dimensions approchantes suivantes : largeur en base de 300 millimètres, largeur en surface 250 millimètres, hauteur de 150 à 200 millimètres.

Déverser le béton en comblant l'espace disponible jusqu'à la lèvre technique de la piscine.

L'étaler à l'aide d'une taloche en prenant appui sur la lèvre afin d'obtenir une parfaite horizontalité. Le travail réalisé doit permettre d'obtenir une planéité régulière, homogène, grossièrement lissée, afin de faciliter la pose des éléments de margelle ou autres éléments pare vagues.



B) Piscines avec DISPOSITIF D'ANCRAGE

L'obliquité diminuée des parois et l'importante rectitude des lignes que présentent certains modèles de forme rectangulaire, rendent indispensable la réalisation d'une ceinture en béton dosé à 350 kg/m^3 ferrillée, afin d'optimiser la résistance de ces ouvrages aux différentes poussées, notamment extérieures.

Ces piscines sont dotées à la fabrication d'un dispositif d'ancrage, permettant de solidariser efficacement et durablement, les parois avec la ceinture béton (dispositif page 7).

Après avoir terminé l'opération de remblaiement périphérique à l'aide du granulat (20/40 ou 20/27), entreprendre la réalisation de la ceinture béton de dimensions approchantes à :
Largeur base de 250 à 300 millimètres, largeur en surface de 250 millimètres, hauteur de 250 à 300 millimètres.

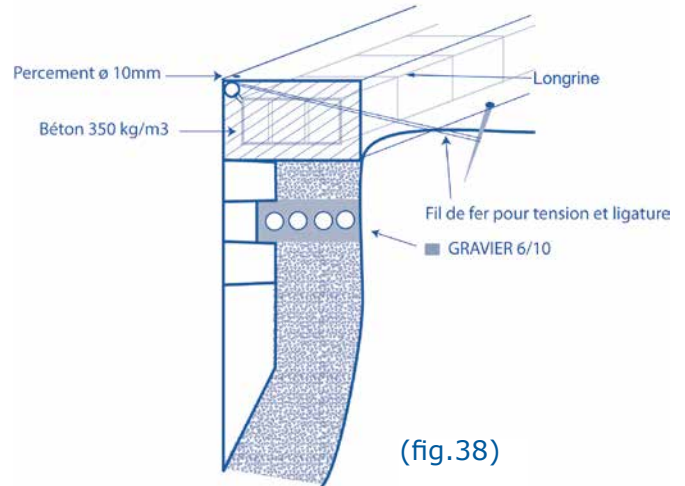
Déployer tous les bras d'ancrage du dispositif à la perpendiculaire de la paroi, à l'aide d'un outil adapté. Déposer sur ceux-ci, une longrine ferrillée de 100x100x8 millimètres sur tout le périmètre du bassin. Ajuster la longrine en butée des épingles formées par l'extrémité de chaque bras d'ancrage, et procéder aux ligatures.

Déverser le béton (350kg/m³), suffisamment humidifié sur la longrine en comblant l'espace disponible jusqu'à la lèvre technique de la piscine.

Procéder au tassement du béton en prenant soin de bien saturer la longrine, et contrôler la rectitude de la paroi.

L'étaler à l'aide d'une taloche en prenant appui sur la lèvre de la piscine afin d'obtenir une parfaite planéité.

Le travail terminé doit permettre d'obtenir une surface régulière, homogène, et grossièrement lissée, afin de faciliter la pose des éléments de margelle ou autres.



La réalisation de la ceinture de béton terminée, clôture l'intégration de la coque elle-même. il est impératif de poser un système ayant une fonction « pare vagues ou éclaboussures », afin de limiter des débordements massifs d'eau, pouvant s'infiltrer dans la périphérie extérieur de l'ouvrage et avoir les mêmes éléments nuisibles que ceux d'une nappe phréatique ; par exemple par la pose de margelles avec un empiètement à l'intérieur du plan d'eau.

A) Généralités

Des kits de margelles peuvent être proposés pour équiper chaque modèle. La margelle se fixe à l'aide de ciment-colle ; ce produit doit être, adapté aux utilisations en extérieur, et appliqué selon les prescriptions développées dans la notice technique de son fabricant.

Afin de favoriser l'adhérence du ciment-colle, la partie supérieure de la lèvre technique doit être grossièrement poncée de manière à créer une surface très rugueuse. Une épaisseur homogène de ciment colle (adapté aux conditions climatiques), devra obligatoirement être appliquée sur la lèvre technique comme sur l'assise béton des margelles ou autres.

Avant d'entreprendre leur scellement, positionner à sec les éléments de margelle en se référant au calepinage éventuellement transmis. Les jointements doivent être de largeurs cohérentes, et réalisés à l'aide d'un ciment reprenant au mieux la teinte des éléments.

A des fins de finition, un mastic silicone reprenant au mieux la couleur de la piscine peut être appliqué à la sous-face de la margelle ; le lisser à l'aide d'un produit savonneux.

B) Modes opératoires

1) Piscine de forme rectangulaire simple

Positionner très précisément les éléments d'angles aux 4 coins de la piscine, avec un débordement intérieur, de l'ordre de 2 à 3 centimètres sur l'eau.

Tendre un cordeau entre eux afin d'ajuster les éléments droits dans un alignement parfait, sur chacun des côtés de la piscine.

Positionner à partir de chacun des éléments d'angle, les éléments droits dont le « nez de margelle » doit effleurer le cordeau parfaitement tendu. Les éléments de margelle droits, étant de formes et de dimensions identiques pour l'ensemble des modèles, une coupe éventuelle est à envisager.

Afin d'optimiser la finition, les éléments coupés doivent être positionnés de manière symétrique sur chacun des angles ou côtés de la piscine, et chaque joint doit présenter la même largeur.

2) Piscine de forme rectangulaire avec escalier extérieur

Reprendre le chapitre précédent pour la disposition des éléments de margelle sur la partie rectangulaire de la piscine. Pour l'escalier romain, présenter l'élément central dans l'axe, et positionner ensuite de part et d'autre, les éléments cintrés en maintenant des joints d'égale largeur. Pour tous les autres escaliers se référer au calepinage fourni.

3) Piscine de forme libre

Si chaque élément de margelle est repéré, se référer au calepinage fourni.

La pose des éléments de margelle fait l'objet des règles générales de tolérance de côtes et d'aspect, sur les bassins et margelles de piscines, développées dans le document AFNOR : AC P 90- 321 : 2011. Nous informons que tout élément de margelle proposé peut présenter quelques nuances de coloris, ou d'aspect, occasionnés par les couleurs, tant variées qu'aléatoires, des matériaux naturels, notamment sables et roches, à partir desquels ils sont fabriqués. L'utilisation du béton (pierre reconstituée, béton teinté), peut générer un phénomène d'efflorescence, avec l'apparition de légères auréoles qui n'altèrent aucunement la qualité du produit, et qui tendent à s'estomper.

Le mode de fabrication semi-artisanal peut être à l'origine des quelques irrégularités de calibrage que peuvent présenter certains de ces éléments.

XIV. RACCORDEMENT DU CIRCUIT DE FILTRATION

Ces opérations de raccordements, et d'installation du groupe de filtration doivent répondre aux règles explicitées par les DTP AC P 90-324, et DTP AC P 90-325.

A) Généralités

Le réseau hydraulique fonctionne en circuit fermé ; il permet à partir des traversées de paroi, la circulation de l'eau entre le bassin et le groupe de filtration abrité dans le local technique. Il doit assurer entre-autre, le recyclage de l'eau dans les meilleures conditions possibles, l'élimination de la pollution, la diffusion des produits de traitement ; le diamètre des tuyaux et des éléments le constituant, doivent être adaptés au débit de la pompe, au volume d'eau à traiter, et à la longueur du réseau.

Le système de filtration, doit avoir un débit réel suffisant pour permettre de recycler en 24 heures, au moins 3 fois le volume d'eau utile contenu par la piscine.

Pour plus d'efficacité, les piscines sont équipées d'une aspiration de fond (bonde de fond), afin de récupérer les eaux de masse.

Types de tuyauterie :

Les tuyauteries peuvent être en P.V.C., ou en Polyéthylène, haute ou basse densité, mais doivent respecter les exigences minimales suivantes :

16 bars pour les tuyauteries enterrées en P.V.C. rigide.

4 bars pour les tuyauteries en Polyéthylène basse densité, et P.V.C. flexible (7 bars recommandés pour ces derniers).

Les divers éléments de raccordement doivent être conformes à leur destination, et les collages réalisés exclusivement en matières compatibles.

Des précautions doivent être prises pour prévenir tout risque de leur déformation, par l'élévation de la température de l'eau, ou par la concentration excessive et permanente de produits chlorés placés dans le(s) panier(s) de skimmer(s).

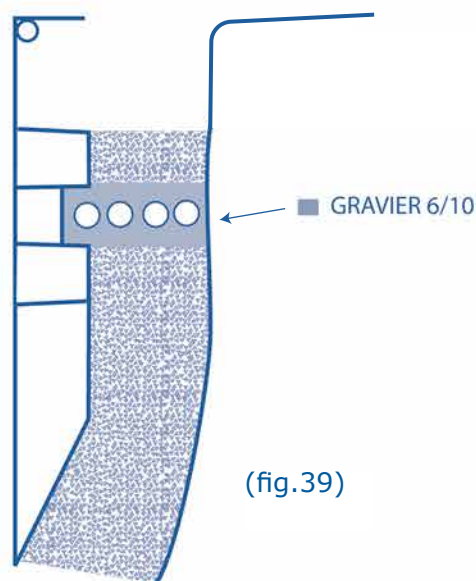
Rappel sur l'enfouissement des tuyauteries :

Afin de les préserver de tout poinçonnement par les granulats de remblaiement 20/27 ou 20/40 employés, les tuyauteries doivent reposer sur un lit protecteur constitué de graviers de faible granulométrie 6/10 ou 7/16 soigneusement étalés à 30 centimètres environ sous la lèvres technique de la piscine, et en respectant la plus grande horizontalité possible ; le raccordement terminé, procéder au recouvrement des tuyaux à l'aide de graviers de même granulométrie.

L'ensemble de ces tuyauteries doit être amené jusqu'au local technique par une tranchée de 60 centimètres de profondeur environ, créée à cet effet, avec un éventuel grillage avertisseur positionné à 20 centimètres sur les réseaux si ils sont recouverts de terre, ou par une tranchée à 30 centimètres de profondeur environ, si ils sont protégés par du béton.

Suivre la même procédure pour l'enfouissement des tuyauteries de tout autre réseau dans la tranchée avec utilisation du granulats de protection, et d'un tissu géotextile pour recouvrement de l'ensemble avant rebouchage.

Des aménagements particuliers doivent être réalisés en cas de conditions climatiques rigoureuses, notamment dans le local technique.



Préconisations :

Utiliser une tuyauterie de 50 millimètres de diamètre pour le raccordement hydraulique d'une piscine dont le volume d'eau est inférieur à 70m³ et dotée d'un local technique situé à une distance inférieure à 8 mètres.

Utiliser un tuyau P.V.C. rigide 16 bars (PN16) pour constituer la remontée verticale au départ de la bonde de fond, pour le raccordement de la prise balai, et pour l'assemblage des éléments du groupe de filtration.

Employer un tuyau semi-rigide (7 bars) à coller pour le reste des raccordements à effectuer. Sa flexibilité permet :

- La réalisation aisée de courbures de grand rayon pour tout contournement d'obstacle et s'adapter à toute sinuosité.
- Un rendement amélioré du groupe de filtration, par la réduction des pertes de charge par rapport à l'emploi de multiples coudes.
- La diminution des risques de fuite, par la suppression d'un bon nombre de collages.

Point important :

Pour l'assemblage des tuyaux :

PVC rigide : utiliser une colle spécifique généralement translucide.

PVC semi rigide : utiliser une colle spécifique généralement de couleur bleue.

Tout élément PVC rigide ou semi-rigide devant être assemblé, doit être au préalable :

- Dépoussiéré à l'aide de papier à poncer à grains fins (sans déformation)
- Ebavuré pour les tuyaux
- Dépoussiéré et nettoyé à l'aide d'un produit solvant adapté
- Encollé avec colle adaptée au besoin
- Emboîté sans occasionner de rotation

Pour les éléments PVC avec filetage : application d'un produit d'étanchéité (liquide ou ruban).

Attention : en raison d'incompatibilité avec certaines matières, l'utilisation de produits d'étanchéité liquides peut constituer une exclusion de garantie de la part des fabricants (par exemple les filetages des vannes 6 voies chez FLUIDRA).

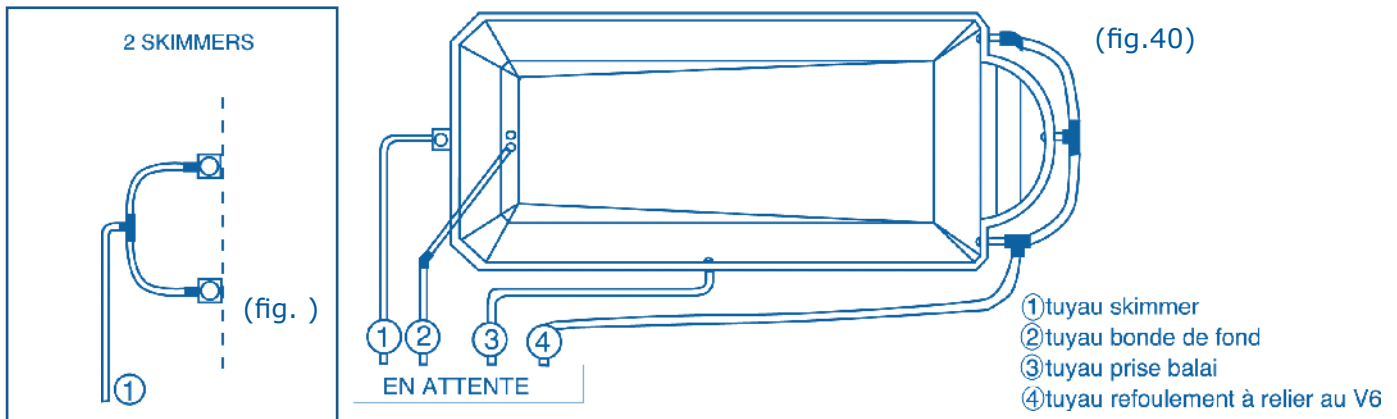
En règle générale et pour tout raccordement, il n'est pas nécessaire voire contre indiqué d'appliquer un élément d'étanchéité lors qu'un joint est présent pour assurer cette opération. Tout élément de serrage à visser où l'étanchéité est assurée par un joint (couvercle de pompe, écrou de vanne de filtre, manomètre, raccord démontables...), ne doit pas être vissé et bloqué au maximum. Si une goutte perle lors des mise en pression ou dépression, procéder à un léger serrage supplémentaire (par 1/4 ou 1/6 de tour).

B) Montage

1) Etape 1 : raccordement sur les traversées de paroi

Réaliser la mise en place des divers tuyaux (aspiration, refoulements), en périphérie de la piscine, avec leur raccordement aux différentes traversées de paroi, leur acheminement avec enfouissement selon les préconisations, et leur mise en attente aux abords du local technique.

- Les aspirations assurant la circulation de l'eau à partir de la piscine vers le groupe de filtration :
 - La bonde de fond (adaptation à réaliser avant la mise en fouille de la piscine)
 - Le(s) skimmer(s) ou écrémeur de surface, après adaptation sur la piscine
 - La prise balai permettant l'utilisation d'un balai manuel, ou automatique, pour le nettoyage de la piscine
- Le(s) refoulement(s) assurant le retour de l'eau depuis le groupe de filtration jusque dans le bassin par la(les) buse(s), après filtration.



IMPORTANT : PRINCIPE DE RACCORDEMENT SUR LES TRAVERSEES DE PAROI

A l'extérieur de la piscine, les traversées de paroi présentent généralement, aux fins de raccordement, une sortie lisse femelle de diamètre intérieur 50 millimètres, dans laquelle peut être emboîtée une manchette (tuyau de 10 à 15 centimètres en P.V.C. pression rigide), permettant à son tour, l'adaptation de différents raccords P.V.C. (coudes, manchons, tés, etc...), pour faire la liaison avec les différentes tuyauteries.

Au départ de ces traversées de paroi, le protocole pour le raccordement est le suivant :

- Dépolir très légèrement à l'aide de papier à poncer à grains très fins, la partie intérieure de la sortie, sans y occasionner de déformation
- Dépoussiérer et nettoyer à l'aide d'un solvant.
- Ebavurer et dépolir de la même manière que décrite précédemment les 2 extrémités extérieures de la manchette, sur 3 à 4 centimètres.
- Dépoussiérer et nettoyer à l'aide d'un solvant
- Enduire à l'aide d'une colle pour P.V.C. rigide la sortie lisse, et une des extrémités de la manchette ; emboîter la manchette dans la sortie, en évitant toute rotation après assemblage des éléments.

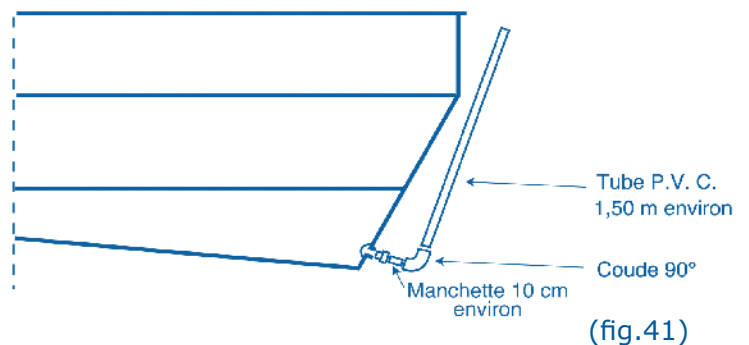
Coller par la suite sur l'extrémité libre de la manchette, l'élément P.V.C. le plus adapté (coude, té...), afin de poursuivre le raccordement hydraulique, et notamment y emboîter le tuyau souple, ou rigide, à destination du groupe de filtration.

a) Les aspirations

Bonde de fond, raccordement.

Cette opération doit être entreprise avant la mise en fouille du bassin

- ① Utiliser un tuyau de 1 à 1,50 mètre de longueur en PVC rigide 16 bars (préconisation).
- ② Le mettre en attente après raccordement sur la sortie de la bonde de fond à l'aide de divers éléments : manchette, coude 90° ou 45°.
- ③ Le positionner quasi verticalement sous l'emplacement skimmer, pour, la piscine remblayée, et après adaptation d'un élément PVC coudé, poursuivre le raccordement jusqu'au local technique à l'aide d'un tuyau PVC rigide ou semi-rigide.



NB : Visser le bouchon de la bonde de prévention avant le remplissage en assurant l'étanchéité avec un produit de type silicone neutre ou teflon ruban.

Skimmer(s) : adaptation et raccordement

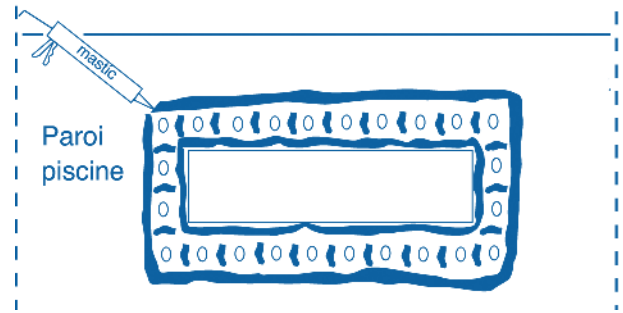
Afin de réduire les risques de fuite, les piscines sont équipées dès la fabrication de leurs traversées de paroi ; toutefois afin d'éviter tout incident durant le transport, ou lors des opérations de manutention, le(s) skimmer(s) reste(nt) à adapter sur chantier, à l'emplacement pré-percé en usine. Il est monobloc, et composé de 2 parties : l'avaloir par lequel il est adapté à la piscine ; celui-ci est équipé d'un volet flottant, et le fût vertical contenant un panier pour la récupération des déchets ; à la base du fût se trouve une sortie femelle taraudée de 1'1/2 (et/ou 2' filetée en extérieur) aux fins de raccordement avec le tuyau d'aspiration.

Procédure d'adaptation :

Côté extérieur piscine :

- Procéder à un léger ponçage sur le pourtour de la réservation.
- Nettoyer à l'aide d'un solvant.
- Appliquer un mastic d'étanchéité haute performance sur le pourtour de la réservation, de part et d'autre des pré-perçages, et entre ceux-ci.

(fig.42)



- Positionner le skimmer en respectant la plus parfaite horizontalité pour l'avaloir.

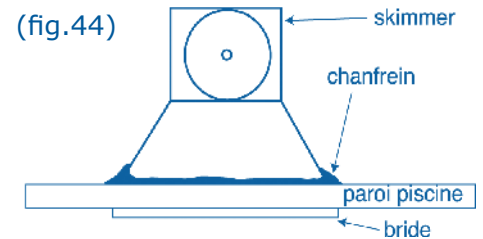
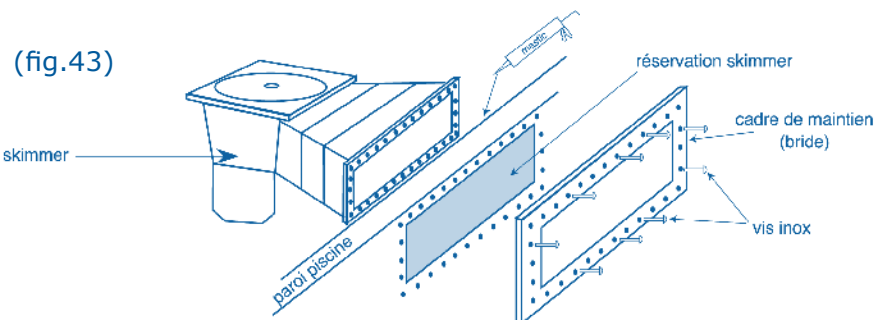
Côté intérieur piscine :

- Positionner la bride de maintien pré-percée et y introduire des vis aux 4 angles, sans effectuer de blocage. Ajuster la bride, en respectant la plus parfaite horizontalité.
- Procéder à un blocage ferme des 4 vis.
- Finaliser la fixation avec la mise en place des vis restantes.

Terminer l'opération par la réalisation d'un chanfrein d'angle en lissant le joint côté extérieur à l'interface skimmer/coque et, si de très faible espace demeure à cette même interface, côté intérieur, sur l'extérieur de la bride, les combler en veillant à faire pénétrer le mastic puis lisser (l'étanchéité ne se fait pas en ce point mais l'esthétique est plus soignée). De même lisser dans l'avaloir l'éventuel surplus de silicone qui a dégorgé lors du serrage des vis.

Adapter l'éventuel cache bride à l'intérieur du bassin.

Le(s) skimmer(s) fixé(s) procéder à son (leur) raccordement à la tuyauterie à l'aide d'un raccord fileté adapté (1'1/2 avec embout femelle, 50 millimètres intérieur à coller ou à l'aide d'un raccord 2' taraudé avec embout femelle 50 millimètres intérieur à coller), et de divers éléments PVC rigide : manchette, coude à 90°, et procéder à l'acheminement de sa tuyauterie vers le local technique.



NB : Dans le cadre de l'installation de tout volet roulant, il est impératif de prévoir un régulateur de niveau d'eau (manque ou trop plein).

Prise balai : raccordement

La tuyauterie de cette aspiration est exclusivement réalisée en PVC rigide afin de prévenir tout risque de détérioration après installation éventuelle d'un surpresseur nécessaire au fonctionnement d'un balai automatique.

Entreprendre son raccordement sur la traversée de paroi à l'aide de divers éléments PVC rigide : manchette(s), coude(s), et procéder à l'adaptation du tuyau rigide, et à son acheminement vers le local technique.

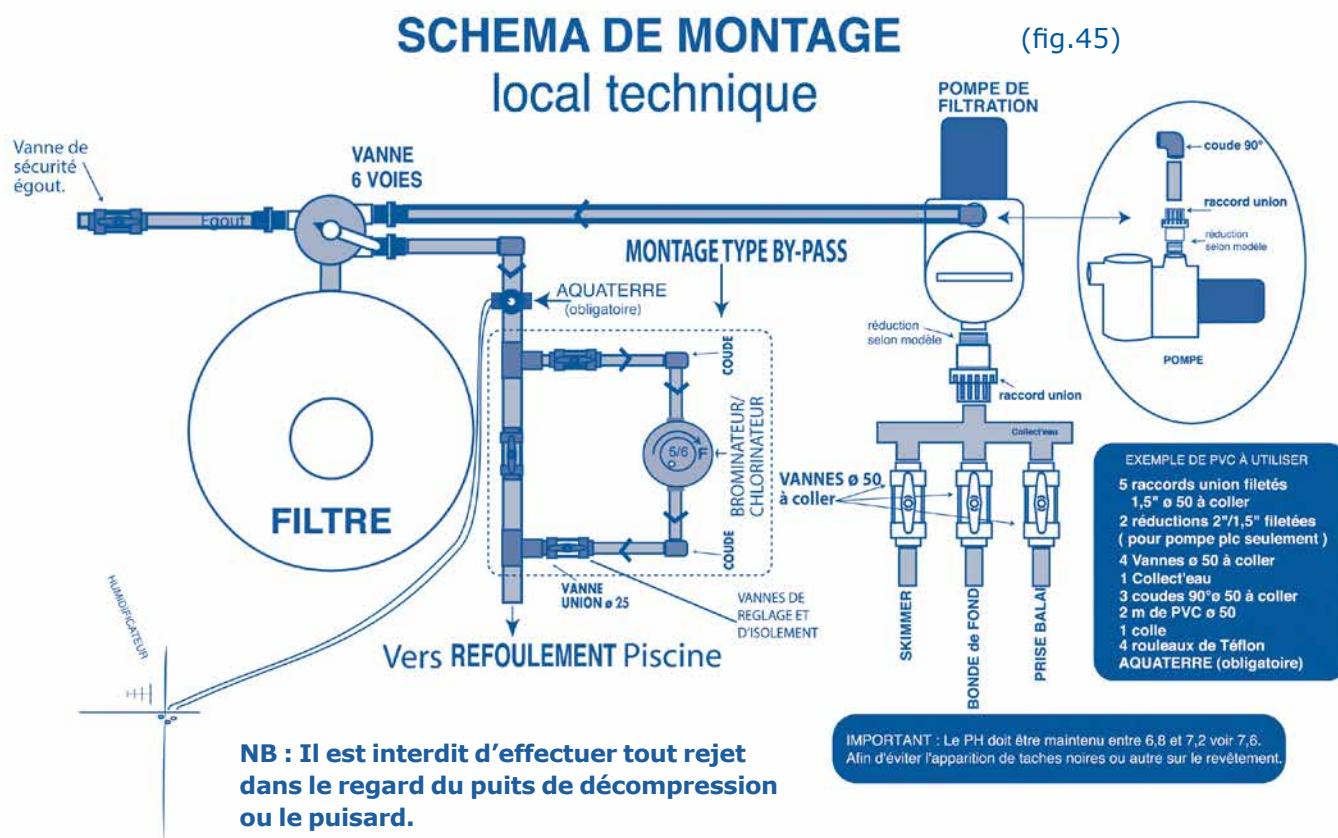
b) Le(s) refoulement(s)

Buse(s) de refoulement : raccordement

Entreprendre le raccordement de la tuyauterie après adaptation sur les différentes traversées de paroi à l'aide de divers éléments PVC rigide : manchette(s), coude(s) 90°, 45°, T, croix, et procéder au raccordement entre elles, puis à l'acheminement de la tuyauterie vers le local technique.

2) Etape 2 : montage du groupe de filtration dans le local technique

Le montage du groupe filtrant doit être réalisé à l'aide de divers éléments et tuyau en PVC rigide de même diamètre que la tuyauterie extérieure. Suivre le schéma suivant :



C) Evacuation des « courants vagabonds »

De l'importance de l'utilisation de l'Aquaterre

C'est une terre « fonctionnelle » spécifique qui protège la piscine. Elle ne remplace pas la terre de « sécurité électrique » qui concerne obligatoirement tous les équipements électriques de l'habitation, y compris ceux situés dans le local technique piscine, qui y sont raccordés. Il est très important de faire vérifier régulièrement sa résistivité qui doit être inférieure à 20 ohms.

La terre fonctionnelle permet d'évacuer les courants vagabonds induits notamment par le brassage de l'eau avec la turbine des pompes, la circulation de l'eau dans les tuyauteries PVC, et le fonctionnement des appareillages électriques comme les électrolyseurs de sel ou les robots de nettoyage.

Sans dispositif d'évacuation efficace, ces courants favorisent la corrosion de tout élément métallique immergé : axe enrouleur de volet automatique, échelle inox par exemple. Ils peuvent être à l'origine d'une altération des sondes asservissant les électrolyseurs de sel, et les régulateurs de pH. L'incidence de leur dysfonctionnement impacte directement la qualité de l'eau, la couleur du revêtement, et l'intégrité de la coque.

Cette action corrosive sur les métaux favorise la production d'ions métalliques qui se fixent sur le revêtement du bassin, chargé d'électricité statique. Une concentration excessive peut être à l'origine de certaines tâches, de formes et de couleurs très variées et d'une dégradation superficielle du revêtement, voire dans certains cas l'apparition précoce d'un phénomène de micro bullage, difficilement éliminable.

Le système « AQUATERRE » ne doit absolument pas être relié à la terre de « sécurité électrique » commune à tous les équipements électriques de l'habitation et de la piscine. Ceci pour éviter tout phénomène de retour électrique, provenant d'un quelconque appareil domestique défectueux. De préférence toute partie métallique accessible au toucher sera rendu inaccessible par l'application d'un isolant après son installation (tête de piquet, tresse, points de connections).

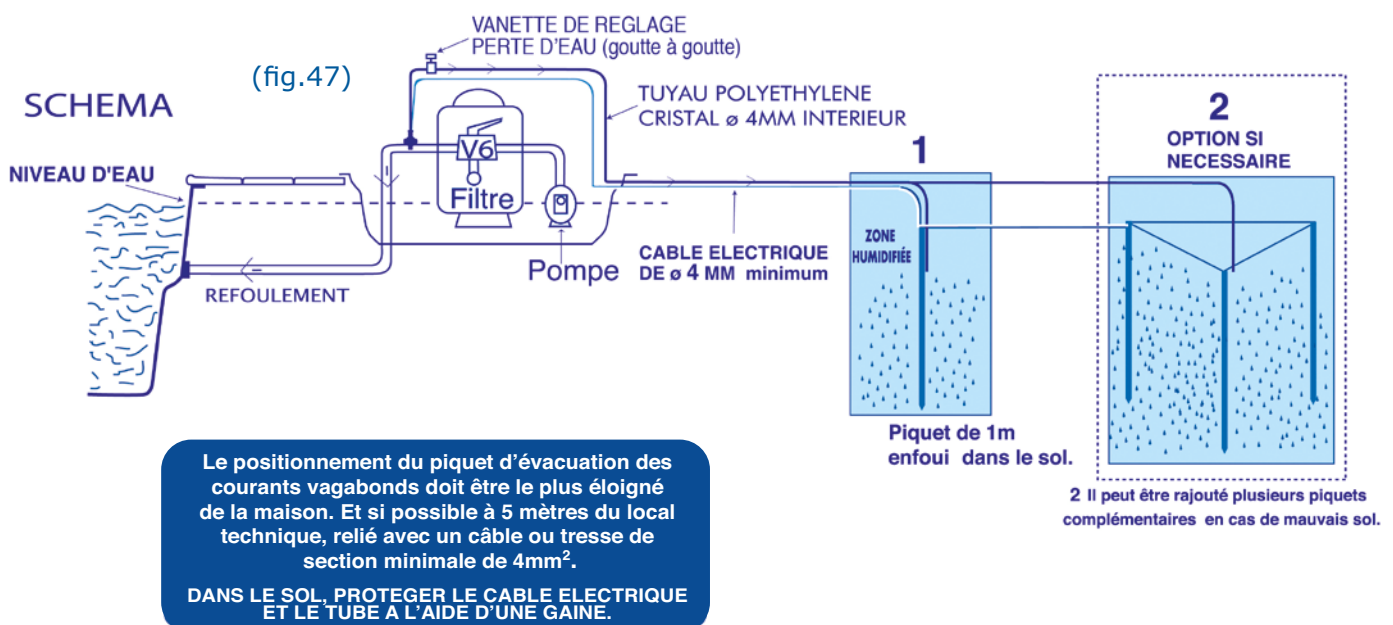
L'AQUATERRE est généralement composé d'un support en PVC, dans lequel est logée une anode le plus souvent en inox, surmontée d'une vis avec écrou ; ce dispositif est installé obligatoirement en aval de tous appareils susceptibles d'induire un courant électrique, idéalement au départ des refoulements. Il est relié par un câble de cuivre à un piquet de terre en fer planté proche du local technique, aux fins « d'évacuation » dans le sol, des courants induits.

De manière à favoriser son contact avec la terre, et optimiser la résistivité du système qui doit être inférieure à 20 ohms, le piquet doit être enfoncé le plus profondément possible, et de préférence dans un sol humide; à cette fin, il existe un système « AQUATERRE » équipé d'un diffuseur d'eau, de manière à humidifier l'espace où est situé le piquet. L'installation de plusieurs piquets de terre est souvent requise pour obtenir un bon résultat.

Il est obligatoire de faire vérifier la terre au moins annuellement, et de préférence en période sèche.



(fig.46)



Le local technique abrite l'ensemble du matériel de filtration assurant les traitements mécanique et chimique de l'eau, le(s) tableau(x) électrique(s), et d'éventuels équipements de confort tels que pompe de nage à contre courant, ou surpresseur pour le fonctionnement du balai automatique.

Pour des raisons pratiques il doit être très accessible, et se situer dans la mesure du possible au plus près de la piscine, sans présenter de quelconque gêne pour la circulation des personnes, les aménagements, ou son intégration dans l'environnement. De dimensions intérieures avoisinantes : 1,50m x 1,50m x 1,70m, il peut occuper un espace existant : (garage, pool-house), ou se présenter sous différentes formes (maçonné ou préfabriqué).

A) Local en maçonnerie

Veiller à effectuer entre autre :

Une parfaite étanchéité.

Une ouverture de porte de 0,90 mètre de largeur minimum.

Un drainage, une aération et une insonorisation efficaces.

Un sol incliné, ou équipé d'une bonde d'évacuation pour les eaux.

Un éclairage intérieur.

Si les conditions d'implantation le permettent, il est conseillé de situer le socle de ce local à un niveau de 40 à 50 centimètres inférieur à celui de la margelle, afin de prévenir le risque de désamorçage de la pompe de filtration qui sera ainsi « en charge ».

B) Local préfabriqué

En présence d'un site ne permettant pas une construction maçonnée, reste la solution du local préfabriqué. Plusieurs types sont proposés : chalet bois, abri métallique, coffre polyester...

Pour protéger les accessoires, faciliter le maniement de l'appareillage, il est tout spécialement étudié pour cet usage.

Il est généralement constitué de 2 parties :

- Une cuve de fond aux dimensions variables : pouvant contenir un groupe de filtration jusqu'à 17m³/h, accompagné de certains autres équipements comme la pompe de nage à contre-courant.

- Un couvercle en forme ou plat, rabattable, assurant au matériel une parfaite protection.

Principe d'installation des locaux préfabriqués :

Définir le niveau fini de manière à ce que la partie supérieure de la cuve de fond soit située 10 centimètres au-dessus de la margelle, ou des aménagements prévus

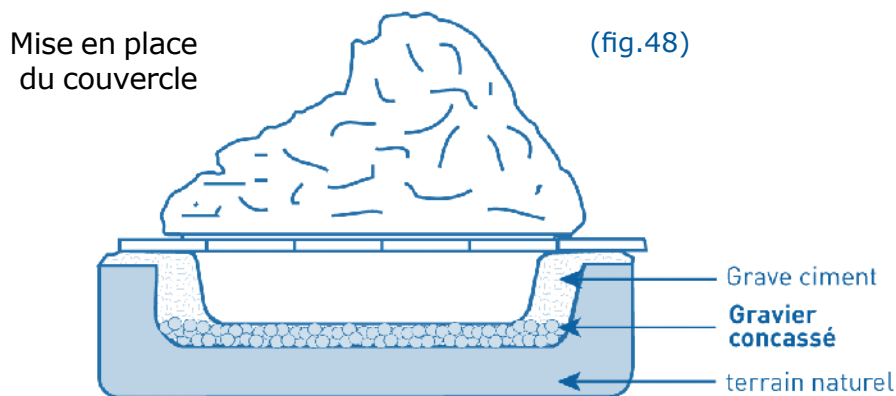
Faire une excavation de dimensions nécessaires : +20 centimètres en périphérie du local et +10 centimètres en profondeur. Déposer un tissu géotextile sur un sol nettoyé

Réaliser une assise en graviers concassés 6/10 ou 7/16, de 10 centimètres de hauteur, bien nivelée.

Positionner la cuve de fond et assurer sa mise à niveau.

Le montage du groupe de filtration terminé, procéder aux divers percements du local technique afin de permettre le passage des tuyauteries extérieures mises en attente après leur raccordement à la piscine. Prévoir un percement supplémentaire pour évacuation des eaux de vidange avec les précautions qui s'imposent (loin des fouilles et ne pouvant s'y accumuler, pas dans le puisard, suivant le type de rejet autorisé...).

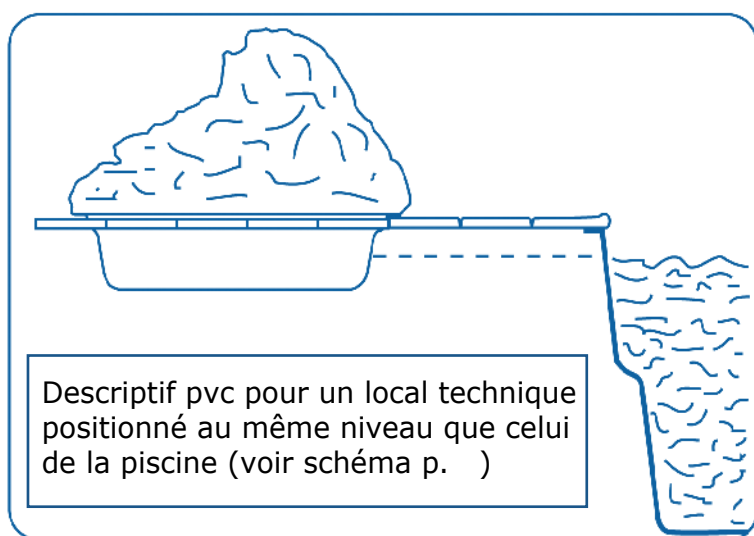
Entreprendre le remblaiement à l'aide de graviers concassés ou d'un mélange graviers/ciment, en prenant soin de positionner verticalement au préalable, un tube PVC de 50 millimètres au minimum sur un des côtés ; ce dispositif servant de zone dépressionnaire afin de réduire les risques de soulèvement par les eaux d'infiltration.



AVANTAGES

- Simplicité de mise en place
- Légèreté dans la manipulation
- Sans entretien

Locaux spacieux et accessibles, pouvant recevoir un groupe de filtration avec filtre de diamètre 750 en vanne SIDE ou 600 en TOP avec surpresseurs NCC et balai automatique, doseur statique, électrolyseur.



Alimentation électrique / Projecteur à leds 12v.

L'alimentation électrique doit respecter les préconisations de la norme NF C 15-100, partie 7-702. Les installations électriques doivent être exécutées ou contrôlées par un professionnel agréé avant la mise en service.

Veiller à la présence d'un disjoncteur différentiel 30mA en amont de l'installation électrique. Toujours couper l'alimentation électrique en amont avant d'intervenir sur l'installation et/ou sur les équipements dans le local technique.

L'alimentation du projecteur à LEDS (ou halogène) 12V immergé doit être effectuée en Très Basse Tension de Sécurité (TBTS), conformément à la norme NF C 15-100 702.414.1.1.

La section du câble d'alimentation du (des) projecteur(s) doit être adaptée à la puissance (W) et à la distance entre transformateur et projecteur piscine.

Le projecteur doit être immergé avant la mise sous tension, et ne doit pas être alimenté hors d'eau. Puissance du transformateur : généralement de 30 à 50VA par projecteur LED (voir notice appareillage), et 300VA par projecteur sur anciennes installations « halogène » 300W.

Adaptation projecteur 12V/30W et installation avec conduit chargé en eau :

Une traversée de paroi est adaptée sur la piscine à cet effet, lors de sa fabrication (voir notice fournie avec kit étanchéité LED).

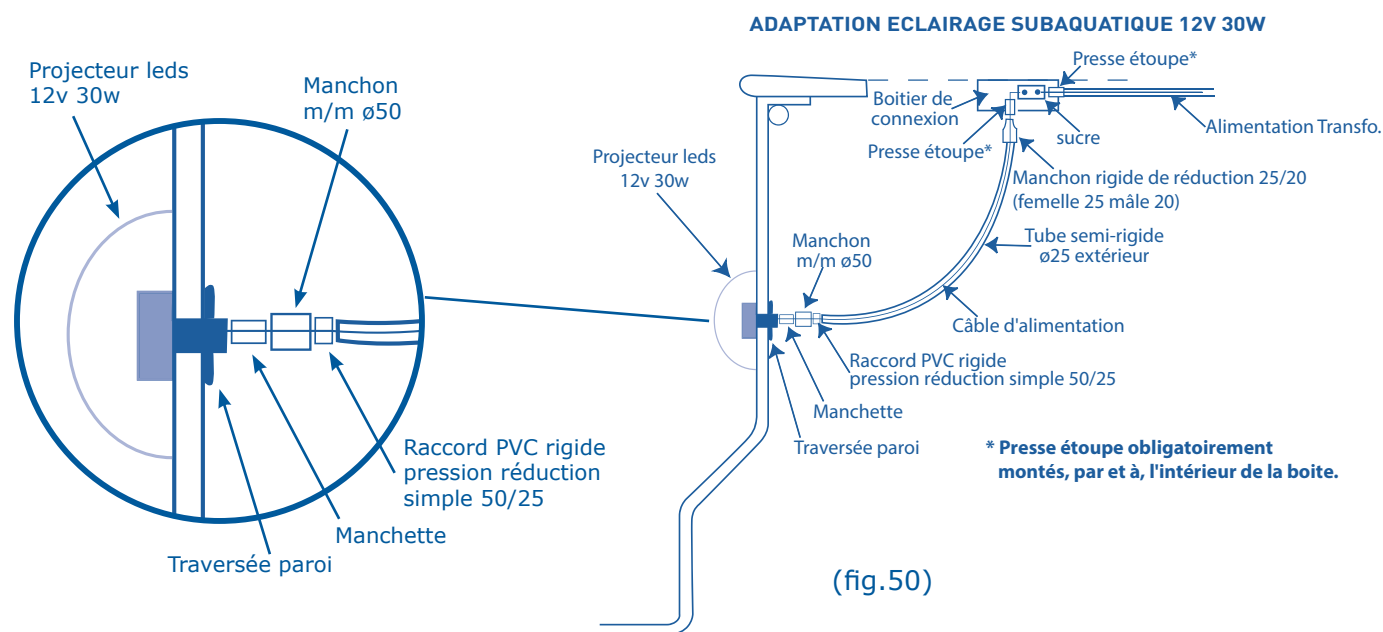
Matériels à prévoir :

Un boîtier de connexion (avec « sucre » de raccordement, et presse-étoupes), à sceller au niveau des aménagements périphériques, ou à enfouir sous condition d'accessibilité. Un rouleau de téflon.

Une manchette, un manchon 50F/50F à coller, une réduction intérieure PVC 50ext/25int, un embout 25 Femelle/20 Mâle

Une longueur de tube PVC semi-rigide de $\varnothing 25\text{mm}$ extérieur pour gainer le câble projecteur jusqu'au boîtier de connexion (ou tube $\varnothing 25\text{mm}$ rigide avec coudes 45° et 90° mais moins pratique).

Un câble d'alimentation (dont section selon puissance, longueur et données du fabricant) avec sa gaine de protection, pour raccordement entre la boîte de connexion et le transformateur contenu dans le coffret électrique (fixé à la paroi du local technique).



Procédure : de la traversée de paroi et du projecteur à la boîte de connexion.

Coller à l'extérieur de la piscine, et dans la partie intérieure de la traversée de paroi, une petite longueur de PVC rigide, (manchette de 15 centimètres), puis le manchon 50/50 et la réduction intérieure 50/25.

Préparer la boîte de connexion en y vissant la première partie des 2 presse-étoupes à l'intérieur (avec du téflon ou collés), afin qu'une fois la boîte éventuellement scellée ils puissent toujours être accessibles.

Coller manchons rigides de réduction 25/20 coté extérieur, sous la boîte dans la première partie du presse étoupe installée précédemment.

Positionner la boîte de connexion au plus près de la margelle et à hauteur des (futurs) aménagements périphériques pour déterminer la distance entre la réduction au niveau de la traversée de paroi et cette pièce d'adaptation 25F/20M.

Raccorder la réduction intérieure proche de la paroi et cette adaptation femelle 25 à l'aide de la longueur de tuyau (diamètre 25) nécessaire, mesurée précédemment, en collant aux 2 extrémités.

Prendre le projecteur et passer le câble depuis l'intérieur de la piscine jusqu'à la boîte de connexion, puis le visser jusqu'au blocage léger. Vous pouvez vous aider d'un câble électrique depuis la boîte qui servira de tire câble.

Finir l'installation du reste du presse étoupe pour étanchéifier l'entrée du câble du projecteur dans la boîte puis procéder au raccordement du sucre en conservant 15 centimètres de fil de réserve dans la boîte.

Alimentation électrique au local technique

Pour définir la section du câble électrique alimentant le local technique:

Faire la somme des puissances consommées par les différents équipements installés, ou pouvant l'être ultérieurement (puissances utiles).

Vérifier la tension disponible 220 ou 380 Volts.

Evaluer la distance entre la source d'approvisionnement, souvent le tableau général de l'habitation et le local technique.

Se référer aux abaques relatifs à la section des câbles électriques et chutes de tension. Il est important d'équiper cette installation électrique, d'un disjoncteur 30mA en tête de ligne.

Les coffrets électriques équipant les installations de piscines sont spécifiques à cet usage, ils contiennent :

Un disjoncteur 30mA (généralement, mais à vérifier car non obligatoire), pour la sécurité des personnes. Un disjoncteur magnéto-thermique protégeant la pompe de filtration, restant à régler sur l'intensité absorbée par le moteur électrique, un contacteur électrique pour commander le moteur, un transformateur de tension 220/12V, de 50, 100, 300 VA pour alimenter le(s) projecteur(s). Enfin, un programmateur automatique pour la mise en marche de la pompe de filtration (horloge).

Important: après toute installation, il est nécessaire de faire contrôler l'installation, et notamment les mises à la terre, par un professionnel agréé.

RECOMMANDATION IMPORTANTE

Toujours consulter le vendeur et/ou l'installateur, avant toute opération de vidange.

Ne jamais procéder à la vidange de la piscine, même que partiellement, sans avoir constaté l'absence d'eau dans le puisard, ou le puits de décompression (piézomètre). Procéder à son extraction à l'aide d'une pompe annexe le cas échéant.

Ne pas hésiter à augmenter le diamètre de ces derniers selon l'importance de l'arrivée d'eau dans le terrassement, afin de pouvoir y installer une pompe annexe de débit plus adapté.

En présence d'un écoulement permanent des eaux d'infiltration en sous-œuvre d'une piscine délestée de son contenu, même que partiellement, ne pas arrêter l'opération d'assèchement, à l'aide d'une pompe annexe (électropompe par exemple).

En présence d'un terrain inondé, ne pas procéder à la vidange de la piscine pour ramener le niveau d'eau à sa hauteur habituelle ; attendre la résorption de l'eau à la surface, entreprendre ensuite l'assèchement du sous-sol, et enfin procéder à la vidange de la piscine.

Ne pas rejeter les eaux exfiltrées du sous-sol à proximité de la piscine ou pire encore dans les puisards ou puits de décompression.

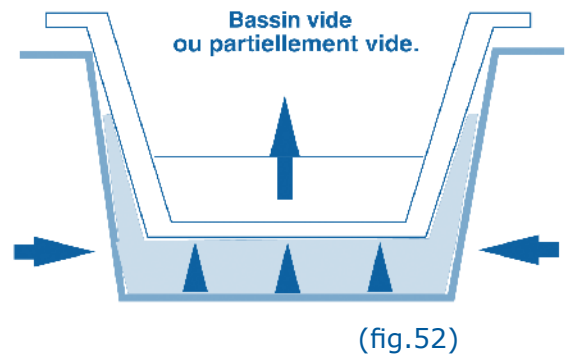
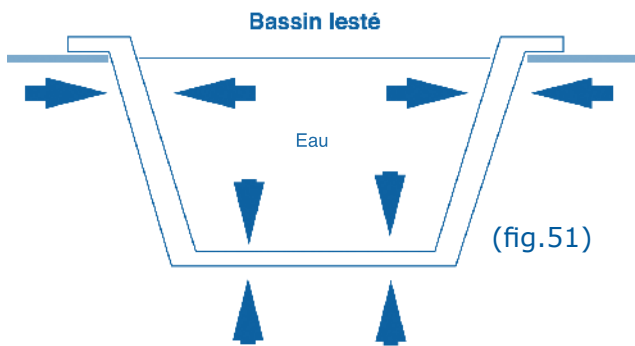
Après vidange totale de la piscine, ouvrir la bonde de prévention située en pied de paroi. Activer la pompe annexe dans le puisard ou le piézomètre pour prévenir tout risque durant un épisode orageux ou une arrivée d'eaux d'infiltration.

Revisser le bouchon de la bonde de prévention avec grand soin avant le remplissage, avec application sur le filetage d'un produit d'étanchéité de type silicone neutre ou teflon ruban ou équivalent et procéder au remplissage immédiatement.

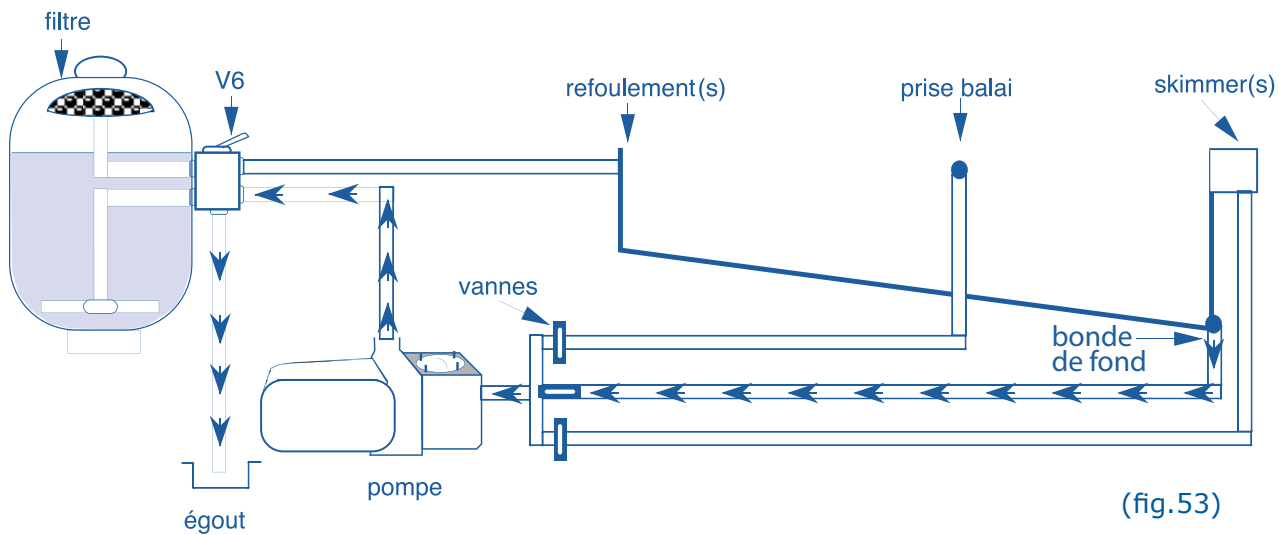
Ne pas laisser la piscine vide, même que partiellement au-delà de quelques heures et à la stricte condition que toutes les précautions ci-dessus aient été prises...

Ne jamais laisser la piscine sans son niveau d'eau habituel, (2/3 du skimmer immergés) ; en période d'hivernage, y maintenir son niveau d'eau maximal.

**EN CAS DE PRESENCE DE NAPPE PHREATIQUE = DANGER
NE PAS VIDANGER**



PRINCIPE DE VIDANGE



APRES VIDANGE, toujours ouvrir la bonde de prévention.

Après vidange, laisser ouverte la bonde de prévention et vérifiez de manière régulière durant ce temps, l'absence d'eau dans le puisard ou le piézomètre pour l'évacuer si ce n'était pas le cas.

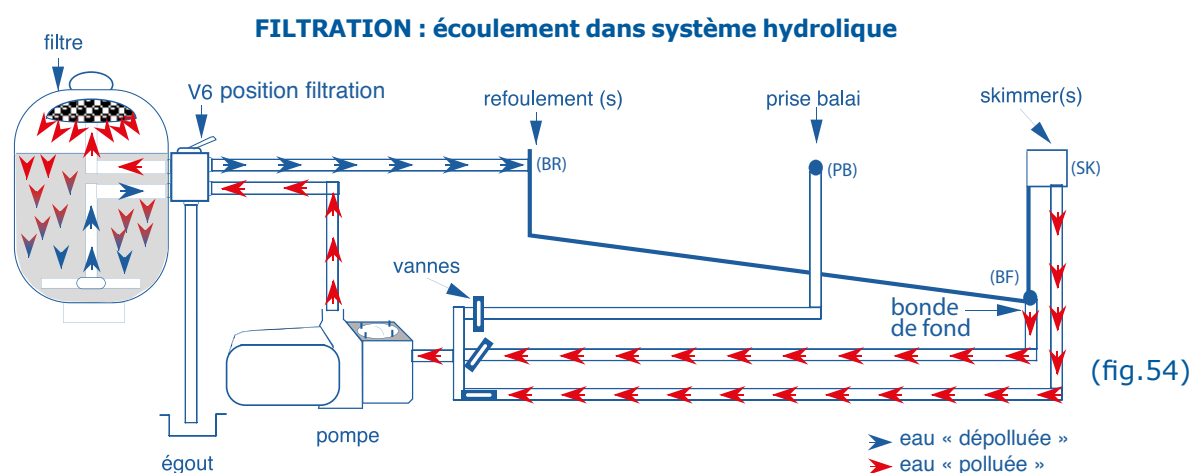
IMPORTANT

De part les matières organiques qu'elle véhicule, l'eau peut être une source de contagion de certaines maladies par la présence de certaines bactéries (staphylocoques, légionnelles...), virus (poliomyélite, hépatite...), ou champignons. L'objectif de ce traitement étant d'obtenir et de maintenir une eau saine, désinfectée et désinfectante, d'aspect cristallin.

Deux actions combinées sont nécessaires pour atteindre cet objectif :

- Le traitement physique activé par le couple pompe/filtre qui doit permettre d'éliminer tout déchet flottant, ou toute particule en suspension dans l'eau.

Pour maintenir de manière optimale une eau « physiquement propre », le débit du filtre doit permettre de traiter en 8h au plus, le volume d'eau de la piscine, soit 3 fois au minimum en 24 heures.



- Le traitement chimique activé à l'aide de divers procédés par lesquels l'eau, après avoir été équilibrée, doit devenir, « biologiquement propre », sans agent infectieux.

A) le traitement physique par le système de filtration

L'eau est aspirée à la surface de la piscine par le(s) skimmer(s) (SK) et en profondeur par la bonde de fond (BF). Par ces conduites séparées et équipées chacune de vanne, l'eau est aspirée par la pompe de filtration au travers de son préfiltre qui retient les grosses impuretés, pour être rejetée à la suite vers le filtre et son média-filtrant.

Après avoir traversé le média-filtrant, l'eau se trouve débarrassée de toutes les particules les plus fines qu'elle contenait, et retourne épurée vers la piscine par la (les) buse(s) de refoulement (BR).

Les buses de refoulement (BR) sont installées dans la mesure du possible, à l'opposé du (des) skimmer(s) ; le retour de l'eau épurée assure ainsi un balayage de la surface, poussant les saletés flottantes vers le(s) skimmer(s) afin de faciliter leur récupération dans le panier qu'il contient.

Après plusieurs heures de filtration, les particules fines véhiculées vers le filtre colmatent le média-filtrant, ralentissant la circulation de l'eau, et nécessitant un nettoyage. En règle générale, procéder à un contre lavage dès que la pression par rapport à la mise en service « tout propre » a doublé (filtre à sable) ou a augmenté de 0,4 bar (la plus faible valeur des 2).

On trouve 3 types de filtres : le filtre à cartouche, le filtre à diatomées, le filtre à sable avec une vanne 6 voies (V6). Cet équipement permettant la filtration, le lavage contre-courant, le rinçage, la fermeture, la vidange, et circulation sans filtration par média-filtrant.

Les piscines PPP sont équipées d'un filtre à sable ; très facile d'entretien, ce filtre doit être néanmoins

raccordé à un réseau pour l'évacuation des eaux rejetées durant les opérations de lavage par « contre courant » et rinçage, nécessaires à son nettoyage (se renseigner sur le traitement des rejets).

Afin de procéder à la récupération des saletés déposées en fond, les piscines sont dotées d'une prise balai (PB) positionnée à mi longueur du bassin ; sur cette 3ème aspiration équipée également d'une vanne, vient se raccorder le tuyau souple du balai aspirateur de nettoyage, manuel ou automatique.

Durant l'opération de « ramassage des saletés en fond de bassin » par le balai, l'eau et les saletés sont aspirés par la pompe, pour être dirigés ensuite vers le filtre, l'eau débarrassée, par le préfiltre des débris les plus gros, et des particules les plus fines par le filtre à sable, retourne vers la piscine au travers des buses de refoulement.

Lors du traitement journalier, le dispositif de filtration se présente de la manière suivante :

V6 en position Filtration

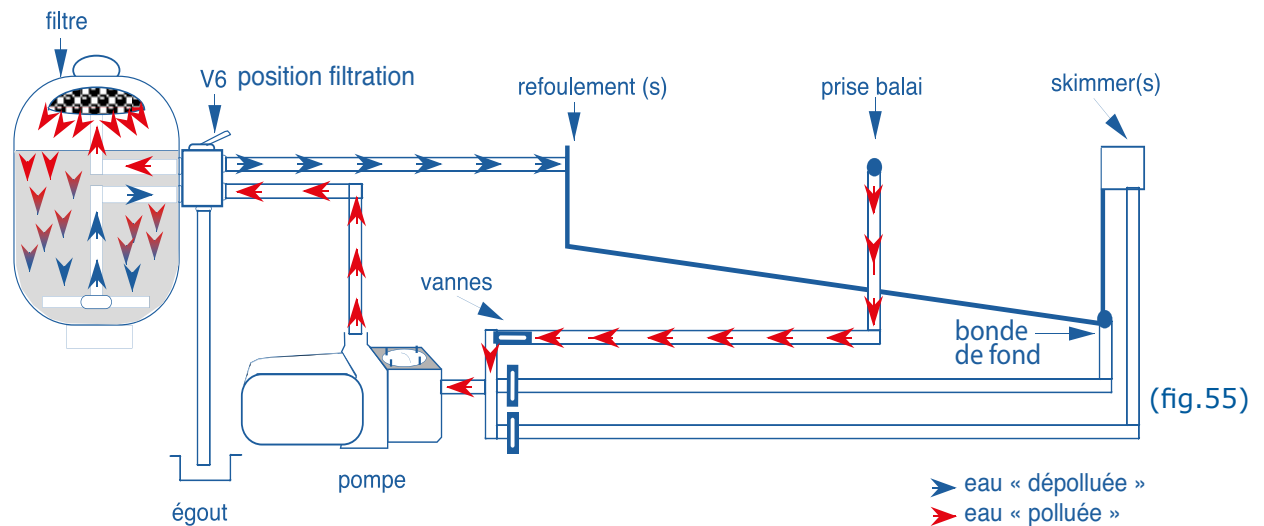
SK ouverte 100%

BF ouverte 50%

REF ouverte 100% PB fermée

L'interrupteur de commande de la pompe de filtration est sur la position « Automatique ».

PASSAGE DU BALAI



Avant de commencer le nettoyage, repérer la puissance des buses de refoulement au niveau de l'eau. Lorsque celles-ci auront diminué de puissance, il sera nécessaire de nettoyer le pré-filtre de la pompe et de procéder à un lavage du filtre à sable.

Raccorder une extrémité du tuyau flottant au balai aspirateur.

Introduire dans la piscine le balai aspirateur.

Procéder à l'immersion du tuyau progressivement afin de remplacer l'air par l'eau, vous pouvez placer l'extrémité opposée au balai devant un refoulement pour chasser l'air du tuyau avant branchement.

Raccorder l'autre extrémité du tuyau flottant à la prise balai.

La V6 doit être en position filtration.

Ouvrez la vanne de la prise balai (PB) à 100%, les buses de refoulement sont ouvertes à 100%, la bonde fond (BF) et les skimmers (SK) sont à fermer à 100%.

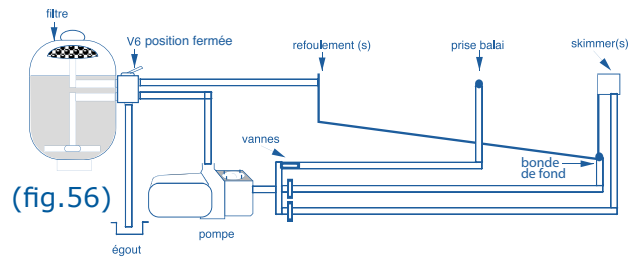
Procédez au nettoyage du fond de la piscine en allumant la filtration en marche forcée.

NB : si la piscine n'est pas équipée de prise balai (PB), procéder à l'identique avec les skimmers et le matériel nécessaire.

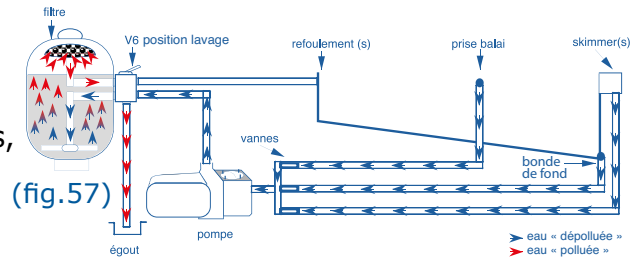
LAVAGE DU FILTRE (MEDIA FILTRANT)

Pour chaque manipulation de la vanne V6 du filtre, il est obligatoire de stopper la circulation de l'eau.

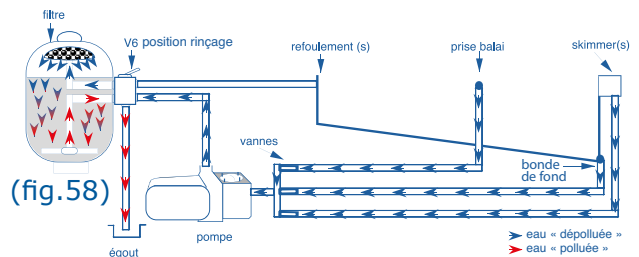
Arrêt de la pompe,
V6 position fermée,
Skimmer(SK), bonde de fond(BF), prise balai(PB), fermés,
Ouvrir le pré-filtre de la pompe,
Nettoyage du panier,
Remontage de la pompe,



V6 position lavage,
Skimmer(SK), bonde de fond(BF), prise balai(PB), ouvertes,
Enclencher la pompe en manuel durant 2 minutes environ,
Arrêt de la pompe,



V6 position rinçage filtres ou égout,
Enclencher la pompe en manuel durant 30 secondes,
Arrêt de la pompe.
Fin du lavage.

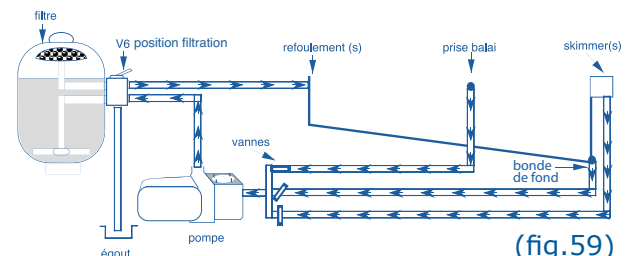


Reprendre la configuration filtration ou celui du passage du balai, suivant besoin (voir p.46 ou 47).

Dans tous les cas, après le passage du balai, un nettoyage de filtre est nécessaire, ainsi qu'une fois par semaine en filtration normale.

VOTRE V6 POSSEDE ENCORE 2 POSITIONS :

1°) Position circulation qui permettra d'isoler le filtre tout en conservant un circuit (dans le cas d'un démontage de filtre ou d'une avarie concernant celui-ci sans que l'eau de la piscine puisse couler par l'ouverture du filtre).



2°) Position égout ou vidange qui vous permettra de vider votre bassin intégralement en ayant pris soin de fermer les vannes du skimmer (SK) et prise balai (PB) et d'ouvrir la bonde de fond (BF) à 100% (voir figure p.43)

NE JAMAIS VIDANGER VOTRE PISCINE EN CAS DE FORTE PLUIE

NE JAMAIS LAISSER UNE PISCINE SANS SON VOLUME D'EAU HABITUEL (2/3 skimmer sous l'eau)

B) Le traitement chimique

1) Equilibre de l'eau

L'efficacité des produits de désinfection peut être compromise dans une eau de piscine mal « équilibrée » ; le revêtement du bassin peut être mis à mal par la méconnaissance de ce phénomène. Cet équilibre dépend de 3 éléments :

Le pH, ou potentiel Hydrogène

Il varie de 0 à 14 sachant que le pH Neutre se situe à 7,0 (eau claire), mais pour un idéal de baignade, ce dernier doit se situer entre 7,2 et 7,4. Un pH trop bas rend l'eau agressive, car trop acide, et la correction nécessite l'emploi de pH+; en présence d'un pH élevé (basique), les produits tels que le chlore, le brome, et les produits « flocculants » perdent de leur efficacité ; la correction nécessite l'emploi de pH-. Le rouge de Phénol est le révélateur chimique utilisé pour déterminer la valeur du pH.

L'Alcalinité ou teneur en Carbonates et Bicarbonates

La mesure du TAC (Titre Alcalimétrique Complet) s'exprime en degrés français (° f) :

1° f = 10ppm ; elle doit se situer entre 10 et 30° f, idéalement entre 12,4° f et 17,5° f, pour pouvoir assurer à l'eau un pouvoir « tampon », indispensable à la stabilité du pH. Pour déterminer la teneur nécessaire à l'équilibre, se référer à « la balance de Taylor », qui la définit en fonction du Ph et du TH (dureté de l'eau en sels de Calcium, et de Magnésium) ci-après définis. Utiliser des correcteurs de TAC sous forme de poudre à déverser dans le skimmer, après analyse de l'eau, et lecture de la balance de Taylor, et recommandations du fournisseur.

La Dureté de l'eau ou Dureté Calcique.

Elle est mesurée par le TH (Titre Hydrotimétrique) en fonction de sa teneur en sels de Calcium et également de Magnésium, et de Fer à une contribution inférieure ; elle est exprimée en degrés Français (° f) comme le TAC.

Une bonne valeur se situe entre 10 et 20° f. Au-dessous de 10° f l'eau est considérée comme douce ; pour faire remonter les degrés du TH, utiliser un produit ALCALIN spécifique TH+.

Au-dessus de 20° f, considérée comme dure, voire très dure (entartrante), dans ce cas utiliser un séquestrant de calcaire, selon les recommandations du fournisseur.

Afin d'éviter au fil des années une concentration excessive de sels, consécutive au phénomène d'évaporation, ainsi qu'une concentration excessive de stabilisant de chlore, il est recommandé de vider 1/3 du volume d'eau en début de saison, en respectant très scrupuleusement les recommandations en la matière avant d'entreprendre cette opération de vidange.

2) La désinfection de l'eau

Une eau qui présente une température élevée demande davantage d'entretien ; de manière générale, pour déterminer le temps de filtration, qui permet l'épuration et également l'apport du produit désinfectant, la température de l'eau est divisée par deux : 28°C = 14 heures de filtration.

Plusieurs produits et procédés de désinfection peuvent être utilisés.

Les plus courants sont :

Le Chlore

Il est fortement conseillé d'utiliser un doseur statique ou « chlorinateur », pour assurer sa diffusion dans l'eau ; déposer les galets de chlore directement dans le(s) panier(s) du(es) skimmer(s) exposé à un endommagement occasionné sur leurs tuyauteries par de fortes et fréquentes concentrations de ce produit. C'est un bon désinfectant / oxydant / anti-algues.

Il se présente sous diverses formes :

- Pour le traitement de rémanence à dissolution lente : en galets de 200 ou 600gr.
- Pour le traitement de démarrage et/ou correctif, et à dissolution rapide : pastilles de 20gr, granulés ou en poudre à ne pas disperser directement dans la piscine, car cela risque d'altérer le revêtement.

Les dissoudre dans un récipient d'eau avant de déverser dans le skimmer la filtration en marche (ou devant le(s) refoulement(s)).

- Liquide pour le traitement automatique avec pompe doseuse couplée à une sonde.

L'utilisation d'un produit ANTI ALGUES doit venir compléter le traitement au chlore, à titre préventif ou curatif à la présence d'algues.

Veiller à l'équilibre de l'eau pour obtenir une efficacité optimale de ce traitement.

Les recommandations du fabricant doivent être prises en compte quant à son utilisation, sa manipulation et son dosage, selon sa composition.

Le Brome

Il se présente sous forme de Pastilles de 20gr ; c'est un bon désinfectant dont l'utilisation ne provoque pas d'irritation des yeux et des muqueuses.

Presque sans odeur, efficace malgré une température élevée de l'eau. L'installation d'un diffuseur/doseur statique de brome est indispensable.

Les recommandations du fabricant doivent être prises en compte quant à son utilisation, sa manipulation, et son dosage, selon sa composition.

L'Anti- Algues

Sous forme liquide, il vient compléter à titre préventif, ou curatif, l'action du Chlore et du Brome.

L'électrolyse au sel ou électrochloration

C'est un système automatisé et écologique, qui procure du confort lorsque les conditions requises sont validées par l'installateur. Le principe repose sur la production de chlore par électrolyse de l'eau salée. Le sel dissout se transforme en hypochlorite de sodium, ou eau de javel, pour désinfecter l'eau de la piscine. L'appareil est composé généralement :

- D'électrodes en Titane recouvertes d'un métal précieux.
- D'une cellule assurant l'électrolyse au moyen d'un faible courant électrique (TBT).
- D'un boîtier de commande.
- D'un détecteur de débit.
- D'un détecteur de quantité de sel.

Il est très recommandé que cet appareil soit doté :

- D'un limiteur automatique de production de chlore pour éviter le surdosage, et ses nuisances occasionnées sur les baigneurs, sur le revêtement et sur les éventuelles couvertures solaires ou à lames.
- D'un régulateur de pH pour prévenir tout dérèglement de pH, et maintenir l'efficacité du chlore.
- D'une inversion de polarité pour la préservation des électrodes en présence d'eaux « dures »
- Pour une installation de volet roulant, il faut impérativement raccorder l'électrolyseur au boîtier du volet pour réduire la production de chlore lors de la fermeture du volet.

Veiller à la qualité du sel pour électrolyseur qui doit répondre à la norme EN 16401 ; celle-ci fixe les limites des concentrations de certains métaux tels que le calcium, le fer, le manganèse, le cuivre, et le plomb. Faire vérifier régulièrement l'aquaterre ; afin de permettre efficacement l'évacuation des courants « vagabonds », il est rappelé que la résistivité de la mise à la terre de cet équipement, doit être inférieure à 20 ohms. Ces courants peuvent perturber le fonctionnement des sondes équipant les électrolyseurs en provoquant des injections massives, et occasionner la corrosion de toutes pièces métalliques et provoquer une altération du revêtement.

3) Exemples de coloration du revêtement et solutions potentielles.

Que faire en cas de taches sur votre coque ?

En un premier temps il faut déterminer la couleur des taches.

a) Les tâches grises :

Elles sont les plus fréquentes, elles proviennent d'une réaction calcaire.

Si vous faites tout de suite l'analyse de l'eau il y aura certainement un pH haut (eau entartrante) et/ou un taux de calcaire élevé.

D'où vient le calcaire ?

- Un électrolyseur produit de l'hypochlorite de soude et s'il y a surproduction de l'électrolyseur, l'eau va devenir entartrante.

Pour éviter cela il faut régler votre électrolyseur Horner sel au cubage de la piscine.

Les Horner sel ou Duo, par exemple, sont capables de traiter 70m³.

Toujours dans le cas de ces 2 appareils en particulier, si votre piscine est une Détente 7 soit 35m³ environ, il faut le régler sur 5 en cas de forte fréquentation ou température de l'eau proche de 26°. Sinon le calcul est $100/70 = 1,42$ x les m³ de la piscine = le bon réglage de l'électrolyseur.

S'il y a un volet immergé l'électrolyseur devra être couplé au volet pour que sa production soit diminuée quand le volet est fermé car la piscine ne subit plus les UV du soleil et le besoin en désinfectant est moindre.

De plus l'utilisateur doit faire régulièrement une analyse de l'eau simplement à la languette pour vérifier son taux de chlore et de cette façon il réglera plus précisément l'électrolyseur selon son utilisation car chaque foyer va polluer plus ou moins sa piscine.

- Un orage crée une déstabilisation du pH et cela peut produire une réaction calcaire.
- Une trop grosse quantité de pH poudre mise d'un coup déstabilise le pH et produit une réaction calcaire. Il faut progresser par dose de 800g maxi, attendre minimum une heure et continuer jusqu'à atteindre le bon pH. Cette opération doit se réaliser dans la journée.
- Beaucoup d'autres choses déstabilisent le pH comme un fort brassage de l'eau par beaucoup de baigneurs, fontaine, nage à contre courant, ouverture fermeture d'un abri, une température élevée de l'eau....

Solution :

Il faut rétablir le pH à 7,2 si le traitement est au sel, au chlore ou à l'oxygène actif et à 7.4 s'il est au brome. Ensuite un anticalcaire de type Reva-OUT 5L de chez Mareva (tous les anticalcaires n'ont pas le même dosage et la même composition)

Attention si les parois sont rugueuses, la réaction calcaire a été trop forte et là il faudra baisser le niveau d'eau et frotter les parois au nettoyant acide spécial piscine.

b) Les tâches jaunes, brunes, violettes, points de rouille, ou eau fluo ou noir :

Elles sont dues aux métaux, qui peuvent avoir plusieurs origines :

- Souvent d'une eau de forage, du fait que quelqu'un a poncé autour de la piscine (il suffit de quelques milligrammes de fer).

Un sel de piscine de mauvaise qualité peut contenir des métaux.

- L'utilisation de pesticides autour de la piscine qui contiennent des métaux lourds : plomb, mercure, arsenic, cadmium, chrome, cobalt, nickel...

- Le titane de la cellule de l'électrolyseur ou de la pompe à chaleur peuvent arracher des électrons des particules métalliques déjà présentes dans l'eau.

- Les eaux flues et noires arrivent parfois après un chlore choc qui par oxydation fait ressortir visuellement les métaux.
Le fer : (marron, oranger couleur rouille).
Le manganèse : (noir).
Le cuivre : (vert turquoise, violet).
Autres métaux...

Solution :

Utiliser un séquestrant métal (stop métal pour piscine).
Commencer par un bidon et attendre une semaine.
Suivant la quantité de métaux à séquestrer il faudra peut-être plusieurs bidons.

Pour les tâches de rouille, elles sont plus compliquées à enlever et il faudra frotter à l'acide chlorhydrique avec toutes les précautions que nécessite l'utilisation de ce produit (respecter les consignes du fabricant).
Il faudra ensuite utiliser du stop métal en préventif car il restera certainement des métaux dans la piscine et le filtre à sable.

C) Avant tous vos traitements curatifs :

Vérifier le taux de stabilisant car s'il est trop élevé les produits ne fonctionneront pas.
(Ne pas conseiller un chlore choc tous les mois car vous allez surstabiliser rapidement la piscine sauf si vous choquez à l'hypochlorite de calcium)

Rétablir l'équilibre de l'eau ; un bon pH (7,2 si chlore, 7,4 si Brome) un bon TAC (100 à 120ppm) évite la déstabilisation du pH et la désinfection sera plus performante.

Ne pas mettre de produit dans une eau à moins de 15°C, cela ne fonctionnera pas.

Et pour finir l'importance de l'aquaterre dont le rôle est d'éliminer les courants induits ayant été créés par l'eau, les différents appareils électriques servant à l'entretien de la piscine (pompe, électrolyseur, robot etc...), mais également par la nage à contre-courant. Si ces courants « vagabonds » ne sont pas évacués, les ions métalliques peuvent se concentrer et créer des dépôts aux couleurs variées sur les parois de la piscine.

NB : En règle générale, pour vos entretiens périodiques ou curatifs vous utilisez des produits chimiques... Il est absolument impératif de se reporter aux précautions et manuel d'utilisation des fabricants avant chaque utilisation.



PENSE BÊTE A IMPRIMER et AFFICHER DANS LE LOCAL TECHNIQUE

UTILISATION DE VOTRE PISCINE

**Plages horaires en
journée recommandées**
Durée (h)=T(°C)/2

MARCHE JOURNALIÈRE :

- V6 (vanne) position filtration
- SK (vanne skimmer) ouverte à 100 %
- BF (vanne bonde de fond) ouverte à 50 %
- REF (vanne refoulement) ouverte à 100 % (si équipement)
- PB (vanne prise balai) fermée
- Interrupteur pompe sur programme automatique. (Après réglage de l'horloge)

PASSAGE DU BALAI :

- Raccorder une extrémité du tuyau flottant au balai aspirateur
- Introduire dans la piscine le balai aspirateur
- Procéder à l'immersion du tuyau progressivement afin de remplacer l'air par l'eau
- Raccorder l'autre extrémité du tuyau flottant à la prise de balai (ou au skimmer selon le cas)
- V6 position filtration
- Ouverture PB à 100 % (ou SK 100 % selon le cas)
- Refoulement ouvert à 100 % (si équipement)
- BF fermée
- SK fermé
- Procéder au nettoyage du fond de la piscine.

Avant de commencer le nettoyage, repérer la puissance des buses de refoulement au niveau de l'eau. Lorsque celles-ci auront diminué de puissance, il sera nécessaire de nettoyer le pré-filtre de la pompe et de procéder à un lavage du filtre à sable.

LAVAGE :

- **Arrêt de la pompe**
- V6 position fermée
- SK - BF - PB fermées
- Ouvrir le pré-filtre de la pompe
- Nettoyage du panier
- Remontage du préfiltre
- V6 position lavage
- SK, BF, PB ouvertes
- Enclencher la pompe en manuel durant 2 minutes environ (le voyant de turbidité doit être clair).
- **Arrêt de la pompe**
- V6 position rinçage ou filtres égouts
- Enclencher la pompe en manuel durant 30 secondes
- **Arrêt de la pompe.**

Fin du lavage, reprendre le paragraphe filtration ou celui du passage balai suivant besoin.

Dans tous les cas, après le passage du balai, un nettoyage de filtre est nécessaire, ainsi qu'une fois par semaine en filtration normale.

VOTRE V6 POSSÈDE ENCORE 2 POSITIONS :

- 1) Position circulation qui permettra d'isoler le filtre tout en conservant un circuit.
(Dans le cas d'un démontage de filtre ou d'une avarie concernant celui-ci sans que l'eau de la piscine puisse couler par l'ouverture du filtre)
- 2) Position égout ou vidange qui vous permettra de vider votre bassin intégralement en ayant pris soin de fermer SK et PB et d'ouvrir BF à 100 %.

POUR VIDANGER NOUS CONSULTER - NE PAS VIDANGER SANS NOTRE AUTORISATION.

Consulter l'installateur ou le fabricant.

GÉNÉRALITÉS

Cette opération se déroule généralement durant les mois d'automne, et selon deux modes opératoires ; si le plan d'eau ne dispose pas d'un abri, il est fortement conseillé d'installer une couverture afin de préserver la piscine, son eau, et même le volet automatique, s'il y a.

La mise en hivernage permet de prévenir la pollution de l'eau qui amène le développement des algues et de divers micro-organismes ; elle protège également l'installation d'éventuels dommages occasionnés par le gel. Sérieusement effectuée, elle facilitera la remise en route au printemps, car l'eau sera « récupérable »...

A) L'hivernage actif

La filtration est appelée à fonctionner quotidiennement, mais avec des plages horaires plus espacées, au regard de la température basse de l'eau. Prévoir également l'activation de la pompe durant la nuit et au lever du jour, pour prévenir le risque de gel dans le circuit. Si le plan d'eau est dépourvu d'une couverture de sécurité, il doit rester équipé d'un des dispositifs obligatoires en la matière ; afin de lui conserver un aspect convenable un entretien doit lui être apporté régulièrement. Ce mode d'hivernage est admis durant les hivers doux, et n'est pas à privilégier dans les régions très froides...

Il faut au préalable effectuer les opérations suivantes :

Nettoyage du fond et des parois du bassin.

Nettoyage du préfiltre de la pompe.

Laver et rincer le filtre à sable.

Vérifier les différents paramètres de l'équilibre de l'eau.

Déverser dans le bassin selon les recommandations du fournisseur, le produit d'hivernage spécifique et compatible avec le traitement de désinfection adopté.

Activer la filtration durant 24 heures en continu pour mélanger l'eau de la piscine.

Programmer des horaires minimales de filtration à raison de 2 fois 2 heures dans la journée, et 3 heures au lever du jour.

L'installation d'un thermostat antigel dont les sondes activent la mise en marche de la filtration à une température définie, est conseillée.

Les systèmes de traitement par électrolyse du sel doivent être déconnectés.

B) L'hivernage passif

Mode opératoire :

Nettoyer la piscine avec le balai aspirateur, fond et parois. Nettoyer la ligne d'eau avec le matériel et les produits spécifiques. Vérifier les paramètres de l'équilibre de l'eau.

Déverser dans le bassin, selon les recommandations du fournisseur, le produit d'hivernage spécifique, et compatible avec le traitement de désinfection adopté.

Activer la filtration durant 24 heures en continu pour mélanger l'eau de la piscine.

Nettoyer le préfiltre de la pompe.

Procéder, le cycle terminé, au lavage et rinçage du filtre à sable.

Procéder à la mise hors gel du circuit de filtration, en baissant le niveau de l'eau au-dessous des différentes pièces à sceller : skimmer, buses de refoulement, prise balai.

ATTENTION : cette opération ne peut être engagée que dans le strict respect des précautions à prendre, elles-mêmes développées aux chapitres « présence d'eau ou nappe phréatique et vidange piscine : recommandations importantes ».

Obstruer, après écoulement de l'eau contenue dans leur tuyauterie* :

Les buses de refoulement et la prise balai à l'aide de bouchons spécifiques d'hivernage, à emboîter et à visser.

Le(s) skimmer(s) en y vissant dans le fond, après avoir retiré le panier, un raccord plastique « GIZZMO » (corps évidé de dilatation). Ces différents dispositifs préviennent la pénétration de l'eau dans ces canalisations. Le raccord « GIZZMO » protège le corps du skimmer d'éventuelles dégradations causées par le gel.

Procéder au remplissage de la piscine jusqu'à obtenir son niveau d'eau habituel (skimmer immergé de 2/3).

Equiper la piscine de flotteurs spécifiques d'hivernage, suspendus à une cordelette disposée en diagonale du bassin ; ce dispositif en partie immergé permettra d'absorber la poussée exercée par la glace.

A des fins de protection des personnes et de conservation de l'eau, l'installation d'une couverture répondant aux normes de sécurité (NF P 90-308), pour piscines privées, est très fortement conseillée.

Couper l'alimentation électrique dans l'armoire ou au tableau général.

Ouvrir les vis de purge des différents organes de filtration qui en disposent : préfiltre pompe, corps de pompe, filtre, vanne 6 voies, surpresseur de nage à C/C ou de balai automatique, doseur éventuel (Utiliser le préfiltre de la pompe pour y remiser les vis).

Retirer la (les) pompe(s) et la(les) remiser au sec, en cas de risque d'inondation.

Calorifuger (isoler) le tuyau de la bonde de fond ou tout autre tuyau ne pouvant être vidangé.

C) La remise en service

Cette opération se déroule au printemps, et est facilitée selon le mode d'hivernage adopté pour affronter l'hiver. Si la piscine a fait l'objet d'une mise en hivernage en mode passif, et présente une qualité d'eau satisfaisante : réinstaller les vis de purge sur chacun des organes de filtration (pompe, préfiltre, filtre à sable, doseur etc...).

1) Côté local technique

Fermer les vannes laissées ouvertes durant l'hivernage : skimmer(s), prise balai, refoulement.

Découvrir la piscine, et retirer les flotteurs d'hivernage.

Désobstruer dans la piscine, l'ensemble des canalisations : skimmer(s), prise balai, buses de refoulement. Réinstaller les paniers de skimmer, et les buses de refoulement, avec leur rotule.

Remonter la pompe et remettre toutes les vis de purge à leur place, remplir d'eau le préfiltre de la pompe, et le filtre à sable si possible, puis repositionner leur couvercle après avoir lubrifié les joints en caoutchouc.

Mettre la vanne 6 voies en position circulation de manière à favoriser l'amorçage de la pompe.

Vérifier que la pompe n'est pas grippée en faisant tourner la turbine manuellement avec les ailettes du ventilateur arrière.

Insister jusqu'à libération de l'axe si grippage.

Remettre le courant au coffret électrique et/ou au tableau général.

Tenter le réamorçage du circuit en ouvrant à 100% la vanne du refoulement, à 30% la vanne bonde de fond, et démarrer la pompe ; augmenter l'ouverture de la vanne bonde de fond au fur et à mesure de l'arrivée d'eau dans le préfiltre de la pompe.

*Les professionnels disposent de compresseur d'air leur permettant de purger les différentes tuyauteries, sans procéder à la vidange du bassin.

Après disparition totale dans le préfiltre de la pompe des turbulences créées par l'arrivée d'air, fermer la vanne de la bonde fond, et ouvrir lentement les 2 autres aspirations : prise balai puis skimmer.

Le circuit de filtration pleinement amorcé, arrêter la pompe et fermer l'ensemble des vannes : skimmer, prise balai, bonde de fond, refoulement, égout, et vannes 6 voies.

Le cycle terminé, arrêter la pompe, positionner la vanne 6 voies en position rinçage, et remettre la pompe en service durant 1 minute.

Le cycle terminé arrêter la pompe, mettre la vanne 6 voies en position **fermeture**.

2) Côté piscine :

Procéder au nettoyage manuel de la piscine, en brossant énergiquement le fond et les parois à l'aide de matériel adapté ; laisser déposer les saletés durant quelques heures à la suite.

Adapter le balai aspirateur sur la prise balai, mettre la vanne 6 voies en position vidange, ouvrir les vannes de la prise balai, et égout sur le tuyau d'évacuation.

Activer la pompe pour procéder à l'aspiration des saletés déposées en fond et les évacuer sans passer par le filtre ; arrêter la pompe dès que le nettoyage est terminé, et fermer toutes les vannes.

Compenser ensuite les déperditions d'eau occasionnées par cette opération dans la piscine.

3) Côté local technique de nouveau :

Procéder au nettoyage du groupe filtrant en commençant par le préfiltre de la pompe, positionner la vanne V6 en position lavage puis activer la pompe en route durant 2 minutes.

Le cycle terminé, arrêter la pompe, mettre la vanne 6 voies en position rinçage, et remettre la pompe en service durant 1 minute.

Le cycle terminé arrêter la pompe, mettre en mode filtration : vanne 6 voies en position filtration vanne skimmer ouverte à 100%, vanne de la bonde de fond à 50%, vanne du refoulement ouverte à 100%. Prise balai et égout fermés, enfin remettre en route la pompe de filtration.

Enfin, apporter à l'eau le traitement de démarrage demandé durant 24 H avec la filtration en mode continu, puis programmer le temps de filtration en fonction de la température de l'eau relevée.

Si l'eau de la piscine n'a pas été entretenue durant les mois d'hiver, il est préférable de procéder à son renouvellement après vidange*, et de procéder au nettoyage intégral du bassin.

*ATTENTION : cette opération ne peut être engagée que dans le strict respect des précautions à prendre, et développées aux chapitres « Présence d'eau ou nappe phréatique et vidange piscine : recommandations importantes ».

Important

Ne pas oublier de faire vérifier le dispositif « AQUATERRE » avec son piquet par un électricien agréé.
Ne pas oublier de vérifier le bon fonctionnement de votre alarme piscine le cas échéant.

XIX. EQUIPEMENTS COMPLEMENTAIRES

Ce manuel traite de l'installation de la piscine, de ses spécificités (caractéristiques), et de son exploitation dans le cadre d'une installation conforme, selon les directives du fabricant.

Bien entendu, de nombreux équipements ou accessoires peuvent venir compléter l'installation afin d'agrémenter votre baignade, d'optimiser votre confort en facilitant l'entretien...

- Nage à contre-courant
- Kit massage
- Couverture
- Pompe à chaleur
- Appareils de dosage ou de traitement
- Equipement aquatique « fitness »
- Robot électrique...

Il convient donc de se référer obligatoirement aux notices d'installation et aux manuels d'utilisation accompagnant tout équipement, ou accessoire venant compléter l'installation, d'en vérifier leur parfaite compatibilité afin de maintenir la pérennité de l'ouvrage.

XX. LE MOT DE L'USINE

Vous arrivez au terme de ce manuel qui, si les instructions d'installation et d'exploitation données sont scrupuleusement respectées, restera pour vous, le gage d'une satisfaction durable.

Conservez-le précieusement, il n'est pas destiné à être jeté, bien au contraire.

La conservation de ce document est capitale tout au long de la vie de votre piscine, et restera précieuse pour d'éventuels propriétaires successifs. Ponctuellement, vous, ou tout autre utilisateur, aurez le besoin de vous y référer. Il en sera de la pérennité de la piscine, de ses équipements, et de l'agrément de baignade.

En dernière page et à votre disposition, un « pense-bête », et un récapitulatif de documents à y annexer et à conserver.

Remplir et conserver cet encart précieusement vous évitera de longues et fastidieuses recherches.

Nous vous souhaitons d'agréables moments autour de votre piscine.

Notre piscine et ses équipements.

Documents à conserver :

- Facture d'achat
- Copie de la charte de garantie préalablement retournée signée par vos soins
- Copie des garanties décennales
- Manuel de pose et d'utilisation
- Toutes les notices des appareils ou accessoires installés avec la piscine

Notes utiles :

Piscine :

MODELE : _____ COULEUR : _____ NS : _____

DATE ACHAT : _____ N° Facture : _____

NOM & COORDONNEES DU PROFESSIONNEL : _____

Accessoires :

TYPE	MODELE	MARQUE	N° DE SERIE	N° SAV ou mail
Pompe filtration				
Filtre				
Vanne V6				
PAC				
Volet				

NOM & COORDONNEES DU FABRICANT : _____



A TEAM HORNER™ EUROPE COMPANY

U2PPP

« La Mignereau »
21320 POUILLY EN AUXOIS

U4PPP

Lieu dit « Rotstuden »
67320 WEYER

<http://www.piscines-ppp.com>

Toute reproduction, partielle ou totale, de la présente publication est interdite